



brennenstuhl®

Funkschalt-Set

Remote Control Set

RCS 1000 N Comfort

(DE)	Bedienungsanleitung.....	2
(GB)	Operating Instructions.....	11
(NL)	Handleiding.....	20
(IT)	Manuale di istruzioni.....	29
(SE)	Bruksanvisning.....	38
(ES)	Manual de instrucciones.....	47
(TR)	Kullanım talimatı.....	56
(GR)	Οδηγίες χρήσης.....	65
(RU)	Руководство по эксплуатации.....	74
(PT)	Manual de instruções.....	86
(SI)	Navodilo za uporabo.....	95
(HR)	Upute za korištenje.....	104



SICHERHEIT

Bestimmungsgemäße Verwendung

Die Geräte sind als Funkschalter-Set nur für geschlossene, trockene Räume vorgesehen und für den Privatgebrauch konstruiert. Es ist für eine gewerbliche Nutzung nicht geeignet. Das Funkschalter-Set dient zum Ein- und Ausschalten von Lampen und Elektrogeräten.

Die Geräte dürfen nur einzeln betrieben werden.

Nicht mehrere Schaltsteckdosen hintereinander stecken.

Jede weitere Verwendung gilt als nicht bestimmungsgemäß. Für Schäden aufgrund nicht bestimmungsgemäßer Verwendung übernimmt der Hersteller keine Haftung.

Bedienungsanleitung



Lesen Sie diese Bedienungsanleitung vollständig durch, bevor Sie das Gerät benutzen. Bewahren Sie die Bedienungsanleitung auf. Falls Sie das Gerät weitergeben, geben Sie die Bedienungsanleitung mit.

Grundlegende Sicherheitshinweise

- Kinder erkennen nicht die Gefahren, die bei unsachgemäßem Umgang mit Elektrogeräten entstehen können. Lassen Sie Kinder niemals unbeaufsichtigt Elektrogeräte benutzen.
- Erstickungsgefahr! Lassen Sie Verpackungsmaterial nicht achtlos liegen. Kinder können Kleinteile verschlucken und daran ersticken.
- Die Schaltsteckdosen nur in herkömmliche Schutzkontaktsteckdosen mit einer Wechselspannung von 220 - 240 V und 50 Hz stecken.
- Die Schaltsteckdosen nicht in ein Verlängerungskabel stecken.
- Nur Verbraucher innerhalb der angegebenen Leistungsgrenzen der Schaltsteckdosen anschließen.
- Keine Verbraucher anschließen, deren unbeaufsichtigtes Einschalten Brände (beispielsweise ein Bügeleisen) oder andere Schäden auslösen kann.
- Keine Verbraucher anschließen, die einen Motorkondensator benötigen (beispielsweise ein Kühlschrank).
- Stellen Sie sicher, dass die Steckdose in der Nähe des angeschlossenen Produktes angebracht, leicht zugänglich ist und das Produkt nicht abgedeckt betrieben wird.





RCS 1000 N Comfort



- Die Geräte regelmäßig auf Schäden kontrollieren. Beschädigte Teile nicht ersetzen. Wenden Sie sich an den Hersteller oder entsorgen Sie die Geräte umweltgerecht.
- Die Geräte nicht mit nassen Händen anfassen.
- Um die Schaltsteckdosen spannungslos zu schalten, die Schaltsteckdosen vom Stromnetz trennen.

Batterien müssen mit besonderer Vorsicht behandelt werden.


- Explosionsgefahr! Nicht wiederaufladbare Batterie nicht versuchen aufzuladen.
- Sobald Batterie verbraucht ist, diese aus dem Batteriefach entnehmen und umweltgerecht entsorgen.
- Batterien nicht ins Feuer werfen oder hohen Temperaturen aussetzen.
- Batterien nicht öffnen oder kurzschließen.
- Batteriesäure, die aus einer Batterie austritt, kann zu Hautreizungen führen. Bei Kontakt die Flüssigkeit mit viel Wasser abspülen. Wenn die Flüssigkeit in die Augen gelangt, Augen nicht reiben, sondern sofort gründlich mit Wasser ausspülen und unverzüglich einen Arzt aufsuchen.
- Wenn Sie die Batterie nicht benutzen, entnehmen Sie sie, um unnötige Entladung zu vermeiden.



ENTSORGUNG



Elektrogeräte umweltgerecht entsorgen!

Elektrogeräte gehören nicht in den Hausmüll. Gemäß  Europäischer Richtlinie 2012/19/EU über Elektro- und Elektronikaltgeräte müssen verbrauchte Elektrogeräte getrennt gesammelt und einer umweltgerechten Wiederverwertung zugeführt werden. Möglichkeiten zur Entsorgung des ausgedienten Geräts erfahren Sie bei Ihrer Gemeinde- oder Stadtverwaltung.



Umweltschäden durch falsche Entsorgung der Batterien!

Batterien gehören nicht in den Hausmüll. Sie können giftige Schwermetalle enthalten und unterliegen der Sondermüllbehandlung. Geben Sie deshalb verbrauchte Batterien bei einer kommunalen Sammelstelle ab.



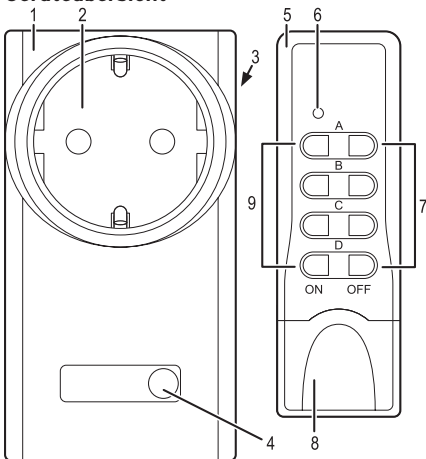
GERÄT

Lieferumfang

Im Lieferumfang enthalten sind:

- Eine Fernbedienung mit Batterie und
- drei Schaltsteckdosen.

Geräteübersicht



- 1 Schaltsteckdose
- 2 Schutzkontaktsteckdose mit Kinderschutz
- 3 Schutzkontaktstecker
- 4 Funktionsleuchte

- 5 Fernbedienung
- 6 Funktionsleuchte
- 7 Tasten OFF (A, B, C, D)
- 8 Deckel des Batteriefachs
- 9 Tasten ON (A, B, C, D)

Geräte vorbereiten

Bevor Sie die Geräte benutzen können, müssen Sie

- die Batterie einsetzen,
- den Systemcode zwischen der Fernbedienung und den Schaltsteckdosen synchronisieren und
- ein Tastenpaar ON/OFF der Fernbedienung einer Schaltsteckdose zuweisen.



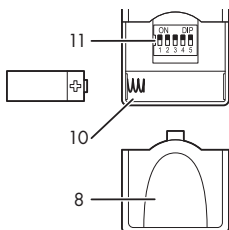
RCS 1000 N Comfort

DE

Batterie einsetzen

! Vorsicht!

Achten Sie auf die richtige Polung der Batterie. Eine falsch eingesetzte Batterie kann Sachschäden verursachen.



1. Den Deckel (8) des Batteriefachs (10) öffnen.
2. Die Batterie einsetzen, wie die Abbildung zeigt.
3. Das Batteriefach (10) schließen.
4. Eine beliebige Taste der Fernbedienung (5) drücken.
Die Funktionsleuchte (6) leuchtet, wenn die Taste gedrückt wird.

i Leuchtet beim Drücken die Funktionsleuchte (6) nicht, bekommt das Gerät keine Energie von der Batterie. Überprüfen Sie, ob Sie die Batterie richtig eingesetzt haben.

Systemcode synchronisieren

Vor der ersten Verwendung der Geräte muss der Systemcode synchronisiert werden, damit alle Schaltsteckdosen auf das Funksignal der Fernbedienung reagieren.

Außerdem muss jeder Schaltsteckdose eine Frequenz eines Tastenpaares der Fernbedienung zugewiesen werden, damit jede Schaltsteckdose einzeln zu bedienen ist.

i Verstellen Sie die DIP-Schalter mit einem geeigneten Gegenstand, beispielweise einem kleinen Schraubendreher, indem Sie die DIP-Schalter hoch oder runter schieben.

Systemcode an der Fernbedienung einstellen

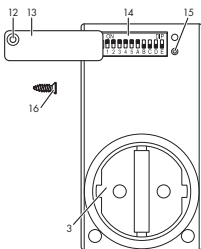
1. Den Deckel (8) des Batteriefachs (10) öffnen.



2. Mit den DIP-Schaltern (11) 1 bis 5 einen beliebigen Systemcode einstellen.
3. Das Batteriefach (10) schließen.



Systemcode an der Schaltsteckdose einstellen



1. Die Schraube (16) der Abdeckung (13) mit einem Kreuzschlitz-Schraubendreher passender Größe herausdrehen.
2. Die Abdeckung (13) über der Schraubenöffnung (12) leicht anheben und nach außen schwenken.
3. Mit den DIP-Schaltern (14) 1 bis 5 den gleichen Systemcode einstellen wie bei der Fernbedienung.



Schaltsteckdose einer Bedientaste zuweisen

1. Mit den DIP-Schaltern (14) A bis E eine Bedientaste der Fernbedienung einstellen:

i Der DIP-Schalter E ist nicht belegt.



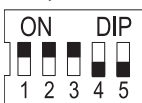
RCS 1000 N Comfort



Bedientaste	DIP-Schalter				
	A	B	C	D	E
A	ON	OFF	OFF	OFF	OFF
B	OFF	ON	OFF	OFF	OFF
C	OFF	OFF	ON	OFF	OFF
D	OFF	OFF	OFF	ON	OFF

- Die Abdeckung (13) nach innen schwenken und schließen.
- Die Schraube (16) durch die Schraubenöffnung (12) in das Gewinde (15) einsetzen und festziehen.

Beispiel



Stellen Sie an der Fernbedienung den Systemcode 123 ein.



Stellen Sie bei allen Schaltsteckdosen den Systemcode 123 ein. Stellen Sie außerdem eine Bedientaste ein. In der Abbildung ist das Tastenpaar A mit dem DIP-Schalter A eingestellt.

Geräte anschließen

Die Reichweite des Funksignals der Fernbedienung beträgt max. 25 m und ist abhängig von den baulichen Gegebenheiten.

i Die Reichweite kann durch bauliche Gegebenheiten (beispielsweise Stahlbeton), elektrische (beispielsweise elektrische Leitung) oder elektromagnetische (beispielsweise Telefon) gestört werden. Falls notwendig, entfernen Sie die Störquelle oder halten Sie einen entsprechenden Abstand zur Störquelle ein.





Um die Schaltsteckdosen anzuschließen

- die Schaltsteckdosen in eine Steckdose stecken.

Um die Fernbedienung anzuschließen

- die Batterie in das Batteriefach (10) einlegen.

BEDIENUNG

Schaltsteckdose einschalten

1. Die Schaltsteckdose (1) in eine Steckdose stecken.
2. Den Verbraucher in die Schutzkontaktsteckdose (2) stecken.
3. Die voreingestellte Taste (9) ON (beispielsweise A) drücken, um die Schaltsteckdose (1) einzuschalten.

Die Funktionsleuchte (6) leuchtet bei jedem Tastendruck.

Die Funktionsleuchte (4) leuchtet.

Schaltsteckdose ausschalten

1. Die voreingestellte Taste (7) OFF (beispielsweise A) drücken, um die Schaltsteckdose (1) auszuschalten.

Die Funktionsleuchte (6) leuchtet bei jedem Tastendruck.

Die Funktionsleuchte (4) erlischt.

REINIGUNG



Achtung! Gefahr durch elektrischen Schlag.

Vor dem Reinigen das Gerät vom Stromnetz nehmen.



Achtung! Gefahr durch elektrischen Schlag.

Achten Sie darauf, dass keine Flüssigkeit in das Gerät eindringt. Eindringende Flüssigkeit kann zu einem Kurzschluss führen.



Achtung! Gefahr durch aggressive Reinigungsmittel.

Verwenden Sie zur Reinigung nie aggressive oder scheuernde Reinigungsmittel.

Reinigen Sie das Gerät mit einem weichen, leicht feuchten Tuch und mildem Reinigungsmittel.

Stellen Sie vor der nächsten Verwendung sicher, dass das Gerät vollständig getrocknet ist.

**RCS 1000 N Comfort**

DE

WARTUNG

Überprüfen Sie in regelmäßigen Abständen die Batterie auf Schäden.

TECHNISCHE DATEN

Betriebsspannung	230 V~ 50 Hz
Schaltspannung	230 V~ 4,35 A
Schaltleistung Schaltsteckdose	max. 1000 W
Reichweite Funksignal	max. 25 m
Frequenzband	433,05 MHz - 434,79 MHz
Betriebsfrequenz	433,92 MHz
Max. Sendeleistung	≤5 dBm
Umgebungstemperatur	0 ° bis 35 °C
Lagertemperatur	- 40 ° bis 70 °C
Batterie	12 Volt, Typ A 23
EG-konform	CE

STÖRUNGEN BEHEBEN

Störung	Ursache	Behebung
Funktionsleuchte (4) leuchtet nicht beim Drücken einer Taste.	Batterie falsch eingelegt.	Batterie richtig einlegen.
	Batterie hat keinen Kontakt.	Batterie an Kontaktklemmen andrücken.
	Batterie leer.	Neue Batterie einlegen.
Funktionsleuchte (6) leuchtet nicht.	Schaltsteckdose nicht richtig angeschlossen.	Schaltsteckdose fest in die Steckdose stecken.
Funktionsleuchte (6) leuchtet, Verbraucher funktioniert nicht.	Verbraucher nicht eingeschaltet.	Verbraucher einschalten.



DE

RCS 1000 N Comfort

Störung	Ursache	Behebung
Schaltersteckdose schaltet nicht ein.	Systemcode der Schaltsteckdose nicht richtig eingestellt.	Systemcode der Fernbedienung in der Schaltsteckdose einstellen.
	Reichweite zwischen Fernbedienung Und Schaltsteckdose nicht ausreichend.	Den Abstand zwischen Fernbedienung und Schaltsteckdose verringern.
	Elektrische Geräte stören.	Mögliche Störquellen entfernen.

GARANTIE

2 Jahre Garantie ab Kaufdatum auf dieses Gerät. Bitte Kasenbon als Nachweis aufbewahren. Die Garantieleistung gilt nur für Material- oder Fabrikationsfehler, nicht aber für Verschleißteile oder für Beschädigungen durch unsachgemäßen Gebrauch. Die Garantie erlischt bei Fremdeingriff. Ihre gesetzlichen Rechte werden durch diese Garantie nicht eingeschränkt. Im Garantiefall mit der Servicestelle telefonisch in Verbindung setzen.

Nur so kann eine kostenlose Einsendung Ihres Geräts gewährleistet werden. Durch Reparatur oder ersetzte Teile verlängert sich die ursprüngliche Garantiezeit nicht.

Konformitätserklärung

Hiermit erklären wir, die Firma Hugo Brennenstuhl GmbH & Co. KG, dass der Funkanagentyp RCS 1000 N der Richtlinie 2014/53/EU und 2011/65/EU (RoHS II) entspricht.

Der vollständige Text der EU-Konformitätserklärung ist unter der folgenden Internetadresse verfügbar:

www.brennenstuhl.com/konformitaetserklaerung/ke_1507450.pdf

Hersteller

H. Brennenstuhl GmbH & Co. KG, Seestraße 1-3, D-72074 Tübingen

Für weitere Informationen empfehlen wir den Bereich Service/FAQ's auf unserer Homepage www.brennenstuhl.de



SAFETY

Intended Use

The devices are constructed as a wireless switch only for closed, dry rooms and for private use. It is not suitable for commercial use.

The wireless switch set is for switching lamps and electrical devices on and off.

The devices may only be used individually. Do not connect multiple switch outlets in a row.

Any other use is considered improper use. The manufacturer does not assume any liability for damages resulting from improper use.

Operating Instructions



Read these operating instructions completely before using the device. Do not throw the operating instructions away. If you pass the device on, include the operating instructions.

Basic safety instructions

- Children do not know the risks that can arise when electronic devices are not used properly. Do not ever allow children to use electronic devices unintended.
- Risk of suffocation! Do not leave the packaging material lying around carelessly. Children may swallow small parts and choke on them.
- Only plug the switch outlet in conventional shockproof outlets with an alternating current of 220 - 240 V and 50 Hz.
- Do not plug the switch outlet into an extension cord.
- Only connect devices within the specified performance limits of the switch outlet.
- Do not connect devices that, when switched on without supervision, may cause fires (for instance an iron) or other damages.
- Do not connect any devices that require a motor capacitor (for instance a refrigerator).
- Ensure that the outlet is installed close to the connected product, is easily accessible and that the product is not operated while covered.
- Check the devices regularly for damage. Do not replace damaged parts. Contact the manufacturer or dispose of the



device in an environmentally compatible manner.

- Do not touch the devices with wet hands.
- To shut off the voltage to the switch outlets, disconnect the switch outlets from the power grid.

Batteries must be handled with particular care.

- Risk of explosion! Do not attempt to recharge non-rechargeable batteries.
- As soon as a battery is spent, remove it from the battery compartment and dispose of it in an environmentally compatible manner.
- Do not throw batteries into fire or subject them to high temperatures.
- Do not open or short-circuit batteries.
- Battery acid leaking from a battery can lead to skin irritation. In case of contact, rinse thoroughly with water. If the fluid gets into the eyes, do not rub your eyes. Flush with water for at least 10 minutes and immediately go to the doctor.
- If you are not using the battery, remove it to avoid unnecessary discharges.

DISPOSAL



Dispose of electrical devices in an environmentally compatible manner!

Do not throw electronic devices away with the house rubbish. In accordance with European Guideline 2012/19/EU for electronic and old electronic devices, used electronic devices must be collected separately and disposed of in an environmentally sound recyclable manner. you can learn more about the disposal options for the used devices at your municipal or city administration.



Improper disposal of the batteries is harmful to the environment!

Do not throw batteries away with the house rubbish. They can contain toxic heavy metals and are subject to hazardous waste treatment. Therefore, dispose of spent batteries at a communal collection site.

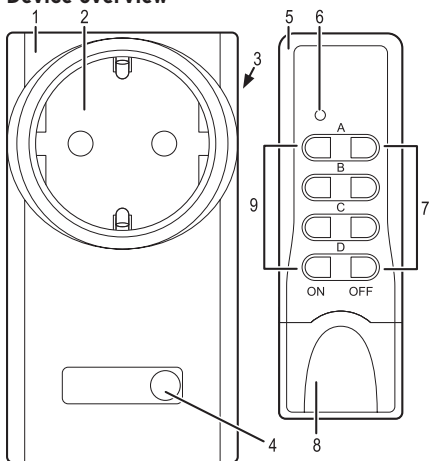
RCS 1000 N Comfort

GB

DEVICE**Scope of delivery**

The scope of delivery includes:

- A remote control with battery and
- three switch outlets.

Device overview

- | | |
|--|----------------------------|
| 1 Switch outlet | 5 Remote control |
| 2 Shockproof outlet
with child safety | 6 Function lamp |
| 3 Shockproof outlets | 7 Buttons OFF (A, B, C, D) |
| 4 Function lamp | 8 Battery cover |
| | 9 buttons ON (A, B, C, D) |

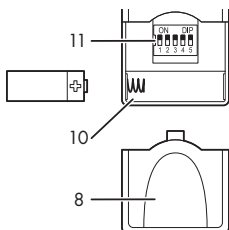
Preparing the device

Before you can use the device, you must

- insert the battery,
- synchronize the system code between the remote control and the switch outlets and
- assign an ON/OFF button pair on the remote control to a switch outlet.

Inserting the battery

Caution! Make sure the battery is aligned with the correct pole. Incorrect insertion of the battery may result in property damages.



1. Open the cover (8) on the battery compartment (10).
2. Insert the battery as shown in the figure.
3. Close the battery compartment (10).
4. Press any button on the remote control (5). The function lamp (6) will illuminate when the button is pressed.

i If the function lamp (6) does not illuminate when the button is pressed, the device is not receiving any power from the battery.

Check to ensure the battery has been installed properly.

Synchronize the system code

Prior to initial use of the devices, the system code must be synchronized so all of the switch outlets react to the wireless signal from the remote control.

In addition, each switch outlet must be assigned a frequency from a button pair on the remote control so each switch outlet can be operated separately.

i Adjust the DIP switch with a suitable object, for instance a small screwdriver by sliding the DIP switch up or down.

Setting the system code on the remote control

1. Open the cover (8) on the battery compartment (10).



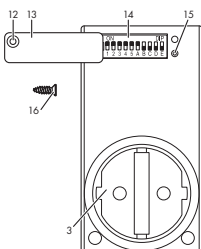
RCS 1000 N Comfort

GB

- Using DIP switches (11) 1 through 5, set a system code.
- Close the battery compartment (10).



Setting the system code on the switch outlet



- Unscrew the screw (16) on the cover (13) using the right sized Phillips head screwdriver.
- Slightly lift the cover (13) over the screw opening (12) and swivel it outward.
- Using DIP switches (14) 1 through 5, set the same system code used for the remote control.



Assigning the switch outlet to an operating button

- Using DIP switches (14) A through E, set an operating button on the remote control.

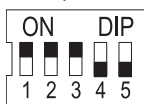
i DIP switch E is not assigned.



**RCS 1000 N Comfort**

Control key	DIP switch				
	A	B	C	D	E
A	ON	OFF	OFF	OFF	OFF
B	OFF	ON	OFF	OFF	OFF
C	OFF	OFF	ON	OFF	OFF
D	OFF	OFF	OFF	ON	OFF

- Swivel the cover (13) inward and close it.
- Insert the screw (16) through the screw opening (12) and into the threading (15) and screw it tight.

Example

Set the system code to 123 on the remote control.



Set the system code to 123 on the switch outlet. Also set an operating button. In the figure, the button pair A is set with DIP switch A.

Connecting the device

The range of the wireless signal of the remote control is max. 25 m and depends on the structural conditions.

i The range can be interrupted by structural (for instance reinforced concrete), electrical (for instance electrical lines) or electromagnetic (for instance telephones) conditions. If necessary, remove the source of the interference or maintain an appropriate distance from the source of the interference.



RCS 1000 N Comfort

GB

In order to connect the switch outlets

- plug the switch outlet into an outlet.

In order to connect the remote control

- insert the battery into the battery compartment (10).

OPERATION

Switching on the switch outlet

1. Plug the switch outlet (1) into an outlet.
2. Plug the device into the switch outlet (2).
3. Press the preset button (9) ON (for instance A) in order to switch the switch outlet (1) on.

The function lamp (6) will illuminate every time the button is pressed. The function lamp (4) will illuminate.

Switching off the switch outlet

1. Press the preset button (7) OFF (for instance A) in order to switch the switch outlet (1) off.

The function lamp (6) will illuminate every time the button is pressed. The function lamp (4) will go out.

CLEANING



Attention! Risk of electrical shock

Prior to cleaning the device, disconnect it from the power grid.



Attention! Risk of electrical shock

Make sure no liquids get into the device.

Moisture in the outlet can lead to short circuits.



Attention! Risk due to aggressive solvents.

Never use aggressive solvents or scouring agents to clean the outlet.

Clean the device with a soft, slightly moistened cloth and mild detergent.

Prior to the next use, ensure the device is completely dry.





MAINTENANCE

Regularly check the battery for damage.

TECHNICAL DATA:

Operating voltage	230 V~ 50 Hz
Switch voltage	230 V~ 4.35 A
Switch outlet switching capacity	max. 1000 W
Wireless signal range	max. 25 m
Frequency band	433.05 MHz - 434.79 MHz
Operating frequency	433.92 MHz
Max. transmitting power	≤5 dBm
Ambient temperature	0 ° to 35 °C
Storage temperature	- 40 ° to 70 °C
Battery	12 Volt, Type A 23
EC-compliant	

FAULT RECTIFICATION

Fault	Cause	Repair
Function lamp (4) does not illuminate when a button is pressed.	Battery incorrectly inserted.	Insert the battery correctly.
	Battery does not have contact.	Press the battery against the contact terminals.
	Battery is empty.	Insert a new battery.
Function lamp (6) does not illuminate	Switch outlet not properly connected.	Plug the switch outlet firmly into the outlet.
Function lamp (6) does not illuminate, device does not work.	Device not switched on.	Switch on the device.



RCS 1000 N Comfort



Fault	Cause	Repair
Switch outlet does not switch on.	System code for the switch outlet not properly set.	Set the system code on the remote control.
	Range between the remote control and the switch outlet is not sufficient.	Reduce the distance between the remote control and switch outlet.
	Electrical devices cause interference.	Remove potential sources of interference.

GUARANTEE

This device has a 2-year guarantee from the purchase date. Please keep the purchase receipt as verification. The guarantee only applies for material or manufacturing defects but not for wear parts or damage due to improper use. The guarantee expires in the event of unauthorized intervention.

Your statutory rights are not limited by this guarantee.

In the event of a guarantee case please contact the service department via telephone.

This is the only way to ensure your device can be sent in at no charge. The original guarantee period does not extend due to repairs or replaced parts.

Declaration of conformity

We, Hugo Brennenstuhl GmbH & Co. KG, declare that the radio equipment of type RCS 1000 N is in conformity with Directive 2014/53/EU and RoHS2 Directive 2011/65/EU.

The full text of the EU Declaration of Conformity can be found under the following Internet address:

www.brennenstuhl.com/konformitaetserklaerung/ke_1507450.pdf

Manufacturer

H. Brennenstuhl GmbH & Co. KG, Seestraße 1-3, D-72074 Tübingen

For further information, we recommend reading the Service/FAQs on our homepage www.brennenstuhl.de





VEILIGHEID

Rechtmatig gebruik

Dit apparaat is uitsluitend bedoeld als draadloze schakelaar voor huishoudelijk gebruik in gesloten, droge ruimtes.

Het is niet geschikt voor commercieel gebruik.

De draadloze schakelaar dient voor het in- en uitschakelen van lampen en elektrische apparaten.

De apparaten mogen slechts individueel worden gebruikt.

Sluit nooit meerdere stekkerdozen op elkaar aan.

Elk ander gebruik geldt als onrechtmatig gebruik.

Voor schade als gevolg van onrechtmatig gebruik neemt de fabrikant geen aansprakelijkheid op.

Handleiding



Lees deze handleiding zorgvuldig door voordat u het apparaat gebruikt. Bewaar de handleiding. Geef, wanneer u het apparaat aan derde doorgeeft, de handleiding mee.

Elementaire veiligheidsinstructies

- Kinderen beseffen de gevaren niet die bij verkeerd gebruik van elektrische apparaten kunnen ontstaan. Laat kinderen nooit zonder toezicht elektrische apparaten gebruiken.
- Gevaar op verstikking! Laat het verpakkingsmateriaal niet rondslingeren. Kinderen kunnen de kleine delen ervan inslikken en erin verstikken.
- Sluit de tussenstekker uitsluitend aan op gearde stopcontacten met een wisselspanning van 220 - 240 V en 50 Hz.
- Sluit de tussenstekker niet aan op een verlengsnoer.
- Sluit alleen toestellen aan die voldoen aan het vermelde vermogensbereik van de tussenstekker.
- Sluit geen toestellen aan die, wanneer ze zonder toezicht worden ingeschakeld, brand of andere schade kunnen veroorzaken (bv. strijkijzers).
- Sluit geen toestellen aan die een motorcondensator nodig hebben (bv. een koelkast).
- Zorg ervoor dat de tussenstekker zich nabij het aangesloten toestel bevindt, dat de tussenstekker gemakkelijk bereikbaar is en dat hij niet afgedekt gebruikt wordt.





RCS 1000 N Comfort



- Controleer het apparaat regelmatig op schade. Vervang beschadigde onderdelen niet. Neem contact op met de fabrikant of voer het apparaat op milieuvriendelijke manier af.
- Neem het apparaat niet met natte handen vast.
- Om de tussenstekker spanningsloos te schakelen, haalt u de tussenstekker uit het stopcontact.

Wees voorzichtig bij het hanteren van de batterijen.


- Ontploffingsgevaar! Probeer nooit niet-heroplaadbare batterijen opnieuw op te laden.
- Wanneer de batterij leeg is, verwijder ze dan uit het batterijvak en voer ze op gepaste manier af.
- Werp batterijen nooit in het vuur of stel ze niet bloot aan hoge temperaturen.
- Open de batterijen niet en voorkom kortsluiting.
- Batterijzuur dat uit de batterij stroomt kan huidirritatie veroorzaken. Spoel in geval van contact met de huid, de batterijvloeistof af met veel water. Wanneer de batterijvloeistof in de ogen is geraakt, wrijf dan niet in de ogen maar spoel ze onmiddellijk met water en raadpleeg direct een arts.
- Wanneer de batterij niet in gebruik is, verwijder ze dan uit het toestel, om onnodige ontlading te voorkomen.



AFVALVERWIJDERING

 **Voer elektrische apparaten op duurzame manier af!**

Werp elektrische apparaten nooit bij het huisvuil. Volgens Europese Richtlijn 2012/19/EU betreffende elektrische en elektronische apparatuur moeten afgedankte elektrische apparaten apart worden ingezameld en gerecycled. Meer informatie over het afvoeren van afgedankte apparaten vindt u bij uw gemeentebestuur.

 **Het onrechtmatig afvoeren van afgedankte batterijen en accu's leidt tot schade aan het milieu!**

Batterijen behoren niet bij het huisvuil. Ze kunnen giftige zware metalen bevatten en moeten apart worden afgevoerd. Breng daarom afgedankte batterijen naar een gepast inzamelpunt.



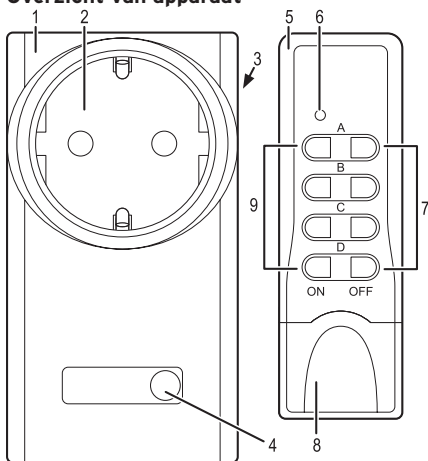
TOESTEL

Verpakkingsinhoud

In de verpakking zit het volgende:

- een afstandsbediening met batterij en
- drie tussenstekkers.

Overzicht van apparaat



- | | |
|--|----------------------------|
| 1 Tussenstekker | 5 Afstandsbediening |
| 2 Geaard stopcontact met kinderbeveiliging | 6 indicatorlampje |
| 3 Geaard stopcontact | 7 OFF-knoppen (A, B, C, D) |
| 4 indicatorlampje | 8 Deksel van batterijvak |
| | 9 ON-knoppen (A, B, C, D) |

Het apparaat voorbereiden

Voordat u het apparaat gebruikt, moet u

- de batterij erin plaatsen,
- de systeemcode tussen de afstandsbediening en de tussenstekker synchroniseren en
- een ON/OFF-knoppenpaar van de afstandsbediening toewijzen aan een tussenstekker.



RCS 1000 N Comfort

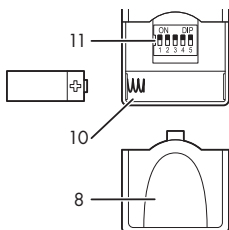
NL

De batterij plaatsen



Voorzichtig!

Let op de juiste poling van de batterij. Een verkeerd geplaatste batterij kan materiële schade veroorzaken.



1. Open het deksel (8) van het batterijvak (10).
2. Leg de batterij erin zoals afgebeeld.
3. Sluit het batterijvak (10).
4. Druk op om het even welke knop van de afstandsbediening (5). Wanneer u op de knop drukt, brandt het indicatorlampje (6).



Als het indicatorlampje (6) niet brandt, dan stroomt er geen energie vanuit de batterij naar het apparaat. Controleer of de batterij er correct ingelegd is.

De systeemcode synchroniseren

Voordat u het apparaat voor de eerste maal gebruikt, moet u de systeemcode synchroniseren, zodat alle tussenstekkers op het radiosignaal van de afstandsbediening reageren. Bovendien moet u elke tussenstekker een frequentie van een knoppenpaar van de afstandsbediening toewijzen, zodat u elke tussenstekker apart kunt bedienen.



Stel de dip-schakelaar in door met een gepast voorwerp, bijvoorbeeld met een kleine schroevendraaier, de dip-schakelaar omhoog of omlaag te schuiven.

De systeemcode instellen op de afstandsbediening

1. Open het deksel (8) van het batterijvak (10).



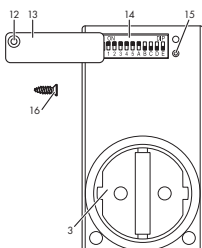


RCS 1000 N Comfort

2. Stel met behulp van de dip-schakelaar (11) 1 tot 5 keer om het even welke systeemcode in.
3. Sluit het batterijvak (10).



De systeemcode instellen op de tussenstekker



1. Draai de schroef (16) van het deksel (13) los met behulp een gepaste kruiskopschroevendraaier.
2. Hef het deksel (13) licht op over het schroefgat (12) heffen en draai het naar buiten.
3. Stel met behulp van de dip-schakelaar (14) 1 tot 5 keer dezelfde systeemcode als op de afstandsbediening in.



De tussenstekker aan een knop toewijzen

1. Stel met behulp van de dip-schakelaars (14) A tot E een bedieningsknop van de afstandsbediening in:

i De dip-schakelaar E is vrij.



RCS 1000 N Comfort



Bedieningstoets	DIP-schakelaar				
	A	B	C	D	E
A	ON	OFF	OFF	OFF	OFF
B	OFF	ON	OFF	OFF	OFF
C	OFF	OFF	ON	OFF	OFF
D	OFF	OFF	OFF	ON	OFF

2. Draai het deksel (13) naar binnen en sluit het.
3. Draai de schroef (16) door het schroefgat (12) in de schroefdraad (15) en draai hem vast.

Voorbeeld



Stel op de afstandsbediening de systeemcode 123 in.



Stel op alle tussenstekkers de systeemcode 123 in.
Stel bovendien een bedieningsknop in. In de afbeelding is het knoppenpaar A ingesteld met dip-schakelaar A.

Toestellen aansluiten

De reikwijdte van het radiosignaal is maximaal 25 m en hangt af van de omgeving.

i De reikwijdte kan worden aangetast door constructiemateriaal (bv. gewapend beton), elektrische hindernissen (bv. elektrische leidingen) of elektromagnetische hindernissen (bv. telefoon). Verwijder indien nodig de interferentiebron of bewaar een gepaste afstand tot de interferentiebron.





De tussenstekkers aansluiten

- Steek de tussenstekker in een wandstopcontact.

De afstandsbediening aansluiten

- Leg de batterij in het batterijvak (10).

BEDIENING

De tussenstekker inschakelen

1. Steek de tussenstekker (1) in een wandstopcontact.
2. Sluit het gewenste toestel aan op het gearde stopcontact (2).
3. Druk op de vooraf ingestelde ON-knop (9) (bv. A) om de tussenstekker (1) in te schakelen.

Wanneer u op een knop drukt, brandt het indicatorlampje (6).
Het indicatorlampje (4) brandt.

De tussenstekker uitschakelen

1. Druk op de vooraf ingestelde OFF-knop (7) (bv. A) om de tussenstekker (1) in te schakelen.

Wanneer u op een knop drukt, brandt het indicatorlampje (6).
Het indicatorlampje (4) gaat uit.

REINIGING



Opgelet! Gevaar op elektrische schok.

Haal de stekker uit het stopcontact voordat u het apparaat reinigt.



Opgelet! Gevaar op elektrische schok.

Zorg ervoor dat geen vloeistof in het apparaat binnendringt. Binnendringende vloeistof kan kortsluiting veroorzaken.



Opgelet! Gevaar door agressieve reinigingsmiddelen.

Gebruik nooit agressieve of schurende schoonmaakmiddelen.

Reinig het apparaat met een zacht, vochtig doek en een mild schoonmaakmiddel.

Controleer of het apparaat volledig droog is voordat u het gebruikt.

**RCS 1000 N Comfort****ONDERHOUD**

Controleer regelmatig de batterij op schade.

TECHNISCHE GEGEVENS

Bedrijfsspanning:	230 V, 50 Hz
Schakelspanning	230 V, 4,35 A
Schakelvermogen tussenstekker	max. 1000 W
Reikwijdte van het radiosignaal	max. 25 m
Frequentieband	433,05 MHz - 434,79 MHz
Bedrijfsfrequentie	433,92 MHz
Max zendvermogen	≤5 dBm
Omgevingstemperatuur	0 ° tot 35 °C
Opslagtemperatuur	-40°C tot 70°C
Batterij	12 Volt, type A 23
EG-conform	CE

STORINGEN OPLOSSEN

Storing	Oorzaak	Oplossing
Het indicatorlampje (4) brandt niet bij het indrukken van een knop.	De batterij is verkeerd geplaatst.	Leg de batterij er correct in.
	De batterij maakt geen contact.	Druk de batterij tegen de contactklemmen.
	De batterij is leeg.	Plaats een nieuwe batterij.
Het indicatorlampje (6) brandt niet.	De tussenstekker is niet correct aangesloten.	Steek de tussenstekker stevig in het stopcontact.
Het indicatorlampje (6) brandt maar het aangesloten toestel werkt niet.	Het aangesloten toestel is niet ingeschakeld.	Schakel het aangesloten toestel in.



Storing	Oorzaak	Oplossing
De tussenstekker schakelt niet in.	De systeemcode van de tussensstekker is niet correct ingesteld.	Stel de systeemcode van de tussenstekker in.
	De afstand tussen de afstandsbediening en de tussenstekker is te groot.	Verklein de afstand tussen de afstandsbediening en de tussenstekker.
	Interferentie van elektrische apparaten.	Verwijder mogelijke bronnen van interferentie.

GARANTIE

Garantie van 2 jaar vanaf datum van aankoop van dit apparaat. Bewaar uw kassaticket als betalingsbewijs. De garantie geldt uitsluitend voor fouten in het materiaal en in de fabricage, niet voor slijtagedelen of voor schade als gevolg van onrechtmatig gebruik. De garantie vervalt bij ingrepen door externe partijen. Deze garantie vormt geen beperking op uw wettelijke rechten. Neem voor garantieclaims telefonisch contact op met de technische dienst.

Alleen op deze manier kan een gratis retournering van uw apparaat gegarandeerd worden. Reparaties of vervangen onderdelen leiden niet tot een verlenging van de oorspronkelijke garantieperiode.

Verklaring van overeenstemming

Wij, de firma Hugo Brennenstuhl GmbH & Co. KG, verklaren dat het radioapparaat type RCS 1000 N voldoet aan Richtlijnen 2014/53/EU en 2011/65/EU (RoHS II).

De volledige tekst van de conformiteitsverklaring is beschikbaar op de volgende website:

www.brennenstuhl.com/konformitaetserklaerung/ke_1507450.pdf

Fabrikant

H. Brennenstuhl GmbH & Co. KG, Seestraße 1-3, D-72074 Tübingen

Meer informatie vindt u in de rubriek

Service/FAQ's op onze website www.brennenstuhl.de



SICUREZZA

Uso previsto

Gli apparecchi sono destinati all'utilizzo come set di interruttori a radiofrequenza solo in locali chiusi e asciutti e sono stati concepiti per un uso privato. Il set non è idoneo per un utilizzo in ambito industriale.

Il set di interruttori a radiofrequenza serve per l'accensione e lo spegnimento di lampadine e apparecchiature elettriche. I dispositivi possono essere azionati solo singolarmente.

Non inserire più prese di commutazione una dietro l'altra. Ogni altro impiego è considerato non conforme all'uso previsto. Il produttore non si assume alcuna responsabilità per danni derivanti da un impiego non conforme all'uso previsto.

Istruzioni per l'uso



Leggere interamente le presenti istruzioni per l'uso prima di utilizzare l'apparecchio. Conservare le istruzioni per l'uso. In caso di cessione dell'apparecchiatura, consegnare anche le istruzioni per l'uso.

Indicazioni di sicurezza basilari

- I bambini non riconoscono i pericoli che possono derivare dall'uso improprio degli apparecchi elettrici. Non lasciare mai utilizzare degli apparecchi elettrici a dei bambini senza sorveglianza.
- Pericolo di soffocamento! Non lasciare il materiale da imballaggio sbadatamente in giro. I bambini possono ingoiare piccoli pezzi con pericolo di soffocamento.
- Inserire le prese di commutazione solo in prese convenzionali con contatto di terra e una tensione alternata di 220 - 240 V e 50 Hz.
- Non inserire le prese di commutazione in una prolunga.
- Collegare solo le utenze che rientrano nei limiti di potenza indicati per le prese di commutazione.
- Non collegare utenze la cui accensione incustodita possa provocare incendi (per esempio un ferro da stiro) o altri danni.
- Non collegare utenze che necessitino di un motocondensatore (per esempio un frigorifero).
- Accertarsi che la presa elettrica sia installata vicino al prodotto collegato, sia facilmente accessibile e che il prodotto non sia utilizzato coperto.





RCS 1000 N Comfort


- Controllare regolarmente che gli apparecchi non siano danneggiati. Non sostituire le parti danneggiate. Rivolgersi al produttore o smaltire gli apparecchi in modo ecocompatibile.
- Non toccare gli apparecchi con le mani bagnate.
- Per togliere la tensione elettrica dalle prese di commutazione, staccarle dalla rete elettrica.

Le batterie devono essere trattate con particolare attenzione.

- Pericolo d'esplosione! Non cercare di caricare delle batterie non ricaricabili.
- Non appena la batteria è esausta, estrarla dal vano batterie e smaltirla in modo ecocompatibile.
- Non gettare le batterie nel fuoco e non esporle a temperature elevate.
- Non aprire o cortocircuitare le batterie.
- L'acido della batteria che fuoriesce dalla stessa può provocare irritazioni della pelle. In caso di contatto, sciacquare via il liquido con abbondante acqua. Nel caso in cui il liquido raggiunga gli occhi, non sfregarli, ma sciacquarli immediatamente e a fondo con acqua e rivolgersi senza indugio a un medico.
- Se la batteria non viene utilizzata, estrarla per evitare inutili scaricamenti.

SMALTIMENTO

Smaltire gli apparecchi elettrici in modo ecocompatibile!

Gli apparecchi elettrici non devono essere messi con i  rifiuti domestici. Conformemente alla Direttiva Europea 2012/19/UE sugli apparecchi elettrici ed elettronici gli apparecchi elettrici usati devono essere raccolti separatamente e riciclati in modo ecocompatibile. Si possono richiedere le modalità di smaltimento dell'apparecchio inutilizzato presso la propria amministrazione comunale o cittadina.

Danni ambientali causati da un errato smaltimento delle batterie!

Le batterie non devono essere messe con i rifiuti domestici. Possono contenere metalli pesanti velenosi e devono essere trattati come rifiuti speciali. Di conseguenza le batterie usate devono essere conferite a un centro di raccolta comunale.



RCS 1000 N Comfort



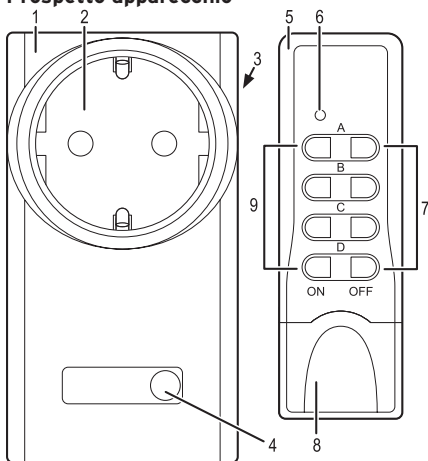
APPARECCHIO

Confezione di fornitura

Nella confezione sono contenuti:

- un telecomando con batteria
- tre prese di commutazione.

Prospetto apparecchio



- | | |
|--|-------------------------------|
| 1 Presa di commutazione | 5 Telecomando |
| 2 Presa con contatto di terra con protezione per bambini | 6 Spia di funzionamento |
| 3 Spina con contatto di terra | 7 Tasti OFF (A, B, C, D) |
| 4 Spia di funzionamento | 8 Coperchio del vano batterie |
| | 9 Tasti ON (A, B, C, D) |

Preparazione apparecchi

Prima di poter utilizzare gli apparecchi è necessario

- inserire la batteria,
- sincronizzare il codice di sistema fra il telecomando e le prese di commutazione e
- assegnare un paio di tasti ON/OFF del telecomando a una presa di commutazione.



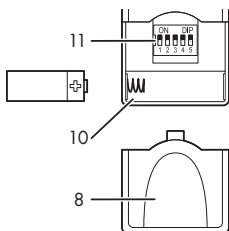


Inserimento della batteria



Attenzione!

Fare attenzione alla corretta polarità della batteria. Una batteria inserita in modo errato può provocare danni materiali.



1. Aprire il coperchio (8) del vano batterie (10).
2. Inserire la batteria come indicato nell'illustrazione.
3. Chiudere il vano batterie (10).
4. Premere un tasto a piacere del telecomando (5). La spia di funzionamento (6) si accende quando viene premuto il tasto.



Se al momento della pressione la spia di funzionamento (6) non si accende, significa che l'apparecchio non riceve energia dalla batteria.

Verificare che la batteria sia correttamente inserita.

Sincronizzazione del codice di sistema

Prima di utilizzare gli apparecchi per la prima volta è necessario sincronizzare il codice di sistema, affinché tutte le prese di commutazione rispondano al segnale radio del telecomando.

Inoltre, a ciascuna presa di commutazione deve essere assegnata una frequenza di una coppia di tasti del telecomando, in modo tale che ogni presa di commutazione possa essere comandata singolarmente.



Regolare il DIP switch con un oggetto idoneo, per esempio un piccolo cacciavite, spingendo il DIP switch verso l'alto o verso il basso.



RCS 1000 N Comfort

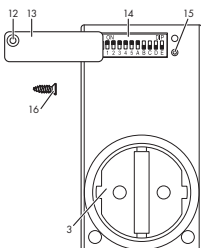


Impostare il codice di sistema sul telecomando

1. Aprire il coperchio (8) del vano batterie (10).
2. Con i DIP switch (11) da 1 a 5 impostare un codice di sistema a piacere.
3. Chiudere il vano batterie (10).



Impostare il codice di sistema sulla presa di commutazione



1. Svitare la vite (16) del coperchio (13) con un cacciavite a croce di dimensione adeguata.
2. Sollevare leggermente il coperchio (13) dal foro della vite (12) e ruotarlo verso l'esterno.
3. Con i DIP switch (14) da 1 a 5 impostare il medesimo codice di sistema del telecomando.



Assegnare la presa di commutazione a un tasto di comando.

1. Con i DIP switch (14) da A ad E impostare un tasto di comando del telecomando:



**RCS 1000 N Comfort**

i Il DIP switch E non è usato.

Tasto di comando	DIP-switch				
	A	B	C	D	E
A	ON	OFF	OFF	OFF	OFF
B	OFF	ON	OFF	OFF	OFF
C	OFF	OFF	ON	OFF	OFF
D	OFF	OFF	OFF	ON	OFF

2. Ruotare il coperchio (13) verso l'interno e chiuderlo.
3. Inserire la vite (16) attraverso il foro (12) nella filettatura (15) e serrarla.

Esempio

Impostare sul telecomando il codice di sistema 123.



Impostare su tutte le prese di commutazione il codice di sistema 123. Impostare anche un tasto di comando. Nell'illustrazione la coppia di tasti A è stata impostata con il DIP switch A.

Collegamento degli apparecchi

La portata del segnale radio del telecomando arriva al massimo a 25 m e dipende dalle condizioni costruttive.

i La portata può subire interferenze dovute alle condizioni costruttive (per esempio cemento armato), elettriche (per esempio linea elettrica) o elettromagnetiche (per esempio telefono). Se necessario, eliminare la fonte di disturbo o mantenere un'adeguata distanza dalla stessa.



RCS 1000 N Comfort



Per collegare le prese di commutazione

- inserire le prese di commutazione in una presa elettrica.

Per collegare il telecomando

- inserire la batteria nel vano batterie (10).

USO

Accensione della presa di commutazione

1. Inserire la presa di commutazione (1) in una presa elettrica.
2. Inserire l'utenza nella presa con contatto di terra (2).
3. Premere il tasto preimpostato (9) ON (per esempio A) per accendere la presa di commutazione (1).

La spia di funzionamento (6) si accende a ogni pressione di tasto. La spia di funzionamento (4) si accende.

Spegnimento della presa di commutazione

1. Premere il tasto preimpostato (7) OFF (per esempio A) per spegnere la presa di commutazione (1).

La spia di funzionamento (6) si accende a ogni pressione di tasto. La spia di funzionamento (4) si spegne.

PULIZIA



Attenzione! Pericolo di vita da shock elettrico.

Prima della pulizia staccare l'apparecchio dalla rete elettrica.



Attenzione! Pericolo di vita da shock elettrico.

Accertarsi che non entri alcun liquido nell'apparecchio. La penetrazione di liquidi può provocare un cortocircuito.



Attenzione! Pericolo dovuto a detersivi aggressivi.

Non utilizzare mai per la pulizia detersivi aggressivi o abrasivi.

Pulire l'apparecchio con un panno morbido, leggermente inumidito e con un detersivo delicato.

Accertarsi prima del successivo utilizzo che l'apparecchio sia completamente asciutto.





MANUTENZIONE

Verificare a intervalli regolari che le batterie non siano danneggiate.

DATI TECNICI

Tensione d'esercizio	230 V~ 50 Hz
Tensione di collegamento	230 V~ 4,35 A
Potere di interruzione della presa di commutazione	max. 1000 W
Portata segnale radio	max. 25 m
Banda di frequenze	433,05 MHz - 434,79 MHz
Frequenza di funzionamento	433,92 MHz
Massima potenza	≤5 dBm
Temperatura ambiente	da 0° a 35 ° C
Temperatura di magazzinaggio	da - 40 ° a 70 ° C
Batteria	12 Volt, tipo A 23
Conformità CE	CE

RIMOZIONE GUASTI

Guasto	Causa	Rimedio
La spia di funzionamento (4) non si accende alla pressione di un tasto.	Batteria inserita in modo errato.	Inserire la batteria correttamente.
	La batteria non ha contatto.	Premere la batteria verso i morsetti di contatto.
	Batteria scarica.	Inserire una nuova batteria.
La spia di funzionamento (6) non si accende.	Presa di commutazione collegata in modo errato.	Inserire saldamente la presa di commutazione nella presa elettrica.
La spia di funzionamento (6) si accende, ma l'utenza non funziona.	Utenza spenta.	Accendere l'utenza.



RCS 1000 N Comfort



Guasto	Causa	Rimedio
La presa di commutazione non si accende.	Il codice di sistema della presa di commutazione non è stato correttamente impostato.	Inserire il codice di sistema del telecomando nella presa di commutazione.
	Portata insufficiente fra telecomando e presa di commutazione.	Ridurre la distanza fra il telecomando e la presa di commutazione.
	Disturbo di apparecchi elettrici.	Allontanare le possibili fonti di interferenza.

GARANZIA

2 anni di garanzia su questo apparecchio a partire dalla data di acquisto. Conservare lo scontrino come prova. La prestazione di garanzia vale solo per difetti del materiale o di fabbricazione, ma non per componenti soggetti a usura o per danni dovuti a un uso non idoneo. La garanzia decade in caso di intervento di terzi. I diritti legali dell'utente non sono limitati dalla presente garanzia. In caso di garanzia, rivolgersi telefonicamente al servizio di assistenza.

Solo in questo modo potrà essere garantita una spedizione gratuita del proprio apparecchio. Il periodo di garanzia originario non viene prolungato a seguito della riparazione o dei pezzi sostituiti.

Dichiarazione di conformità

Noi, Ditta Hugo Brennenstuhl GmbH & Co. KG, dichiariamo che l'impianto radiofonico modello RCS 1000 N è conforme alla direttiva 2014/53/UE e 2011/65/UE (RoHS II).

Il testo completo della dichiarazione di conformità UE è disponibile al seguente indirizzo Internet:

www.brennenstuhl.com/konformitaetserklaerung/ke_1507450.pdf

Produttore

H. Brennenstuhl GmbH & Co. KG, Seestraße 1-3, D-72074 Tübingen

Per ulteriori informazioni consigliamo di visitare la sezione del nostro sito www.brennenstuhl.de dedicata all'assistenza/FAQ.





SÄKERHET

Ändamålsenlig användning

Enheterna fungerar som trådlösa strömbrytarset och ska användas i stängda, torra utrymmen och för privat bruk.

Enheterna ska inte användas i verksamheter.

Med det trådlösa strömbrytarsetet kan man slå på och stänga av lampor och elapparater.

Enheterna får inte användas separat. Koppla inte ihop flera strömbrytare efter varandra.

All annan användning är icke ändamålsenlig. Tillverkaren tar inte ansvar för skador som uppkommit på grund av icke ändamålsenlig användning.

Bruksanvisning



Läs igenom hela bruksanvisningen innan du börjar använda enheten. Spara bruksanvisningen. Om du överlåter enheten måste bruksanvisningen följa med.

Grundläggande säkerhetsanvisningar

- Barn förstår inte vilka risker som kan uppstå om elektriska enheter hanteras på fel sätt. Barn får aldrig använda elektriska enheter utan uppsikt.
- Risk för kvävning! Ta hand om förpackningsmaterialet. Barn kan svänga små delar och kvävas.
- Strömbrytarna ska bara stoppas in i traditionella eluttag med växelspänningen 220-240 V och 50 Hz.
- Stoppa inte in strömbrytarna i en förlängningskabel.
- Anslut endast förbrukare inom strömbrytarnas angivna effektgränser.
- Anslut inte förbrukare, som kan orsaka bränder (till exempel ett strykjärn) eller andra skador om de lämnas obevakade.
- Anslut inte förbrukare som kräver en motorkondensator (till exempel ett kylskåp).
- Säkerställ att stickkontakten placeras nära den anslutna produkten, är lätt att komma åt och att produkten inte används om den är övertäckt.
- Kontrollera med jämna mellanrum att det inte uppstått skador på enheterna. Byt inte ut skadade delar. Kontakta tillverkaren eller kassera enheterna på ett miljövänligt sätt.





RCS 1000 N Comfort

SE

- Ta inte i enheterna med blöta händer.
- Om du vill koppla strömbrytarna till spänningslöst läge skiljer du dem från elnätet.

Batterier måste hanteras särskilt varsamt.

- Explosionsrisk! Försök inte att ladda batterier som inte är laddningsbara.
- Så fort batteriet är slut tar du ut det ur batterifacket och kasserar det på ett miljövänligt sätt.
- Kasta inte batterier i eld och utsätt dem inte för höga temperaturer.
- Öppna inte eller kortslut batterier.
- Batterisyra som sipprar ut från ett batteri kan orsaka hudirritation. Skölj med mycket vatten om du kommer i kontakt med batterisyra. Om vätskan hamnar i ögonen ska du inte gnugga ögonen, utan genast skölja ordentligt med vatten och uppsöka läkare fortast möjligt.
- När du inte använder batteriet ska du ta bort det så att det inte laddar ur i onödan.

AVFALLSHANTERING

Elektriska enheter måste kasseras på ett miljövänligt sätt!

Elektriska enheter får inte kasseras bland hushållssopor. Enligt europaparlamentets och rådets direktiv 2012/19/EU om avfall som utgörs av eller innehåller elektrisk eller elektronisk utrustning måste uttjänta elektriska enheter samlas in separat och återvinnas på ett miljövänligt sätt. Hur du gör för att bortskafta en uttjänt enhet får du reda på av kommun- eller stadsförvaltningen.

Om batterierna bortskaftas på fel sätt uppstår miljöskador!

Batterier får inte kastas bland hushållssoporna. De kan innehålla giftiga tungmetaller och måste sorteras som farligt avfall. Därför ska du lämna uttjänta batterier på en av kommunens uppsamlingsplatser.



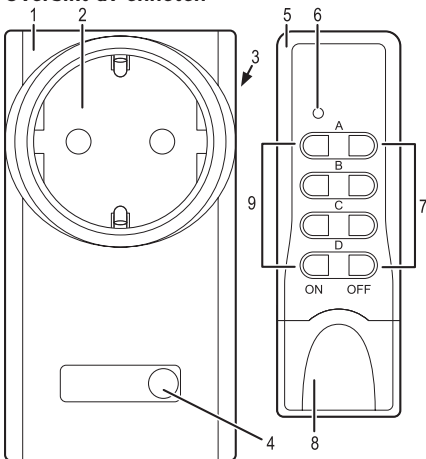
ENHET

Leverans

I leveransen ingår:

- En fjärrkontroll med batteri och
- tre strömbrytare.

Översikt av enheten



- 1 Strömbrytare
- 2 Jordat uttag med barnlås
- 3 Jordad kontakt
- 4 Funktionslampa

- 5 Fjärrkontroll
- 6 Funktionslampa
- 7 OFF-knapp (A, B, C, D)
- 8 Lock till batterifacket
- 9 ON-knapp (A, B, C, D)

ordningställa enheter

Innan du börjar använda enheten måste du:

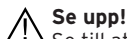
- sätta i batteriet,
- synkronisera systemkoden mellan fjärrkontrollen och strömbrytarna och
- tilldela knappar ON/OFF på fjärrkontrollen till en strömbrytare.



RCS 1000 N Comfort

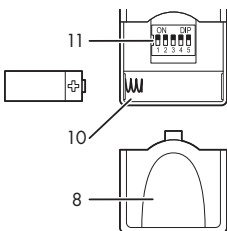
SE

sätta i batteriet



Se upp!

Se till att batteripolerna läggs åt rätt håll. Om batteriet sätts i på fel sätt kan det ge upphov till materiella skador.



1. Öppna locket (8) till batterifacket (10).
2. Sätt i batteriet enligt bilden.
3. Stäng batterifacket (10).
4. Tryck på valfri knapp på fjärrkontrollen (5).
Funktionslampan (6) lyser när knappen trycks in.

i Om funktionslampan (6) inte lyser när knappen trycks in betyder det att enheten inte får energi från batteriet. Säkerställ att du har satt i batteriet på rätt sätt.

Synkronisera systemkod

Innan enheten används för första gången måste systemkoden synkroniseras så att samtliga strömbrytare reagerar på fjärrkontrollens radiosignal. Dessutom måste varje strömbrytare tilldelas en frekvens från ett knappar på fjärrkontrollen så att alla strömbrytare kan användas var för sig.

i Justera DIP-brytaren med ett lämpligt föremål, till exempel en liten skruvdragare, genom att skjuta DIP-brytaren uppåt eller nedåt.

Ställa in systemkod på fjärrkontrollen

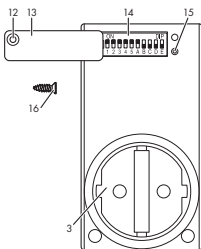
1. Öppna locket (8) till batterifacket (10).



- Med hjälp av DIP-brytare (11) 1 till och med 5 ställer du in valfri systemkod.
- Stäng batterifacket (10).



Ställa in systemkod på strömbrytaren



- Skruva ut skruven (16) till skyddet (13) med hjälp av en stjärnskruvmejsel i lämplig storlek.
- Lyft skyddet (13) en aning över skruvöppningen (12) och sväng ut det.
- Ställ in samma systemkod som du ställde in på fjärrkontrollen med hjälp av DIP-brytarna (14) 1 till och med 5.



Tilldela en manöverknapp till strömbrytare

- Ställ in en manöverknapp på fjärrkontrollen med hjälp av DIP-brytarna (14) A till och med E:

i DIP-brytare E används inte.



RCS 1000 N Comfort

SE

Manöverknapp	DIP-brytare				
	A	B	C	D	E
A	ON	OFF	OFF	OFF	OFF
B	OFF	ON	OFF	OFF	OFF
C	OFF	OFF	ON	OFF	OFF
D	OFF	OFF	OFF	ON	OFF

2. Sväng in skyddet (13) och stäng.
3. Sätt in skruven (16) i gängen (15) via skruvöppningen (12) och dra åt.

Exempel



Ställ in systemkod 123 på fjärrkontrollen.



Ställ in systemkoden 123 på alla strömbrytare. Ställ även in en manöverknapp. På bilden har knapparna A ställts in med hjälp av DIP-brytaren.

Ansluta enheter

Radiosignalens räckvidd från fjärrkontrollen är max. 25 m och beror på de byggnadstekniska förutsättningarna.

i Räckvidden kan störas på grund av byggtkniska förutsättningar (till exempel stålbetong), elektriska (till exempel elektrisk ledning) eller elektromagnetiska förutsättningar (till exempel telefon). Eventuellt kan du behöva avlägsna störningskällan eller hålla lämpligt avstånd till störningskällan.





För att ansluta strömbrytarna:

- stoppa in strömbrytarna i uttaget.

För att ansluta fjärrkontrollen:

- sätt i batteriet i batterifacket (10).

DRIFT

Koppla på strömbrytare

1. Stoppa in strömbrytaren (1) i ett uttag.
2. Stoppa in förbrukaren i det jordade uttaget (2).
3. Tryck på den förinställda knappen (9) ON (till exempel A) för att koppla på strömbrytaren (1).

Funktionslampan (6) lyser varje gång du trycker på en knapp.

Funktionslampan (4) lyser.

Koppla från strömbrytare

1. Tryck på den förinställda knappen (7) OFF (till exempel A) för att koppla från strömbrytaren (1).

Funktionslampan (6) lyser varje gång du trycker på en knapp.

Funktionslampan (4) slocknar.

RENGÖRING



Varning! Fara på grund av elstöt.

Före rengöring måste enheten skiljas från elnätet.



Varning! Fara på grund av elstöt.

Kontrollera att vätska inte tränger in i enheten.

Vätska som tränger in kan orsaka kortslutning.



Varning! Fara på grund av aggressiva rengöringsmedel.

Använd aldrig aggressiva eller slipande rengöringsmedel till rengöring.

Rengör enheten med en mjuk, lätt fuktad trasa och mildt rengöringsmedel.

Innan du använder enheten igen säkerställer du att enheten är alldeles torr.

**RCS 1000 N Comfort**

SE

UNDERHÅLL

Kontrollera med jämna mellanrum att batteriet inte är skadat.

TEKNISKA DATA

Driftspänning	230 V~ 50 Hz
Kopplingspänning	230 V~ 4,35 A
Kopplingseffekt för strömbrytare	max. 1 000 W
Radiosignalens räckvidd	max. 25 m
Frekvensband	433,05 MHz - 434,79 MHz
Frekvens	433,92 MHz
Max. RF-effekt	≤5 dBm
Omgivningstemperatur	0 ° till 35 °C
Lagringstemperatur	- 40 ° till 70 °C
Batteri	12 volt, typ A 23
EG-försäkran om överensstämmelse	

**FELÅTGÄRDER**

Fel	Orsak	Åtgärd
Funktionslampa (4) lyser inte när en knapp trycks in.	Batteri har satts i fel.	Sätt i batteri rätt.
	Batteri har inte kontakt.	Tryck batteri mot kontaktklämmor.
	Batteri tomt.	Sätt i nytt batteri.
Funktionslampa (6) lyser inte.	Strömbrytare är inte ansluten på rätt sätt.	Stoppa in strömbrytare så att den sitter i ordentligt i uttaget.
Funktionslampa (6) lyser, förbrukare fungerar inte.	Förbrukare är inte på.	Slå på förbrukare.



**RCS 1000 N Comfort**

Fel	Orsak	Åtgärd
Strömbrytare kopplas inte till.	Strömbrytarens systemkod är inte inställd på rätt sätt.	Ställ in fjärrkontrollens systemkod i strömbrytaren.
	För liten räckvidd mellan fjärrkontroll och strömbrytare.	Minska avståndet mellan fjärrkontroll och strömbrytare.
	Elektriska enheter ger upphov till störningar.	Flytta undan eventuella störningskällor.

GARANTI

Den här enheten omfattas av 2 års garanti från inköpsdatumet. Spara kvitto som bevis. Garantin gäller endast material- eller tillverkningsfel, men inte slitna delar eller om skador uppstått på grund av felaktig användning. Vid tredjeparts ingripande förfaller garantin. Dina juridiska rättigheter begränsas inte av den här garantin. Om du vill åberopa garantin ska du ringa återförsäljaren.

Annars kan det hända att du måste betala för att skicka in enheten. Garantiperioden förlängs inte vid reparation eller byte av delar.

Konformitetsdeklaration

Härmed förklarar vi, Hugo Brennenstuhl GmbH & Co. KG, att radiosystem typ RCS 1000 N motsvarar riktlinjerna 2014/53/EU och 2011/65/EU (RoHS II).

EU-konformitetsförklaringens fullständiga text finns tillgänglig på följande internetadress:

www.brennenstuhl.com/konformitaetserklaerung/ke_1507450.pdf

Tillverkare

H. Brennenstuhl GmbH & Co. KG, Seestraße 1-3, D-72074 Tübingen

För mer information rekommenderar vi att du besöker avdelningen service/vanliga frågor och svar på vår hemsida www.brennenstuhl.de



SEGURIDAD

Uso previsto

Estos dispositivos están diseñados únicamente como un juego de conexión a distancia y para ser utilizados de forma particular en espacios cerrados y secos. Estos dispositivos no son aptos para uso comercial.

El juego de conexión a distancia se utiliza para el encendido y apagado de luces y aparatos eléctricos.

Los dispositivos sólo pueden ser operados de forma individual. No conecte varios enchufes de conexión seguidamente. Cualquier otro uso se considera inapropiado. Para aquellos daños resultantes de un uso inadecuado el fabricante no se hará responsable en ningún sentido.

Manual de instrucciones



Lea este manual de instrucciones antes de utilizar los dispositivos. Conserve este manual de instrucciones.

En caso de traspasar el dispositivo suministre también el manual de instrucciones.

Indicaciones de seguridad básicas

- Los niños no reconocen los peligros que pueden surgir del manejo inapropiado de los aparatos eléctricos. Nunca deje usar a niños sin vigilancia aparatos eléctricos.
- ¡Peligro de asfixia! No deje el material de embalaje sin vigilancia. Niños pueden tragarse las piezas pequeñas y ahogarse.
- Sólo utilice los enchufes de conexión en tomas convencional con una tensión alterna de 220 - 240 V y 50 Hz.
- No conecte los enchufes de conexión a alargadores.
- Conecte únicamente los consumidores que se encuentran dentro de los límites de capacidad indicados de los enchufes.
- No conecte consumidores cuyo funcionamiento no vigilado puedan producir incendios u otros daños (por ejemplo, una plancha).
- No conecte consumidores que necesiten un condensador de motor (por ejemplo, un refrigerador).
- Asegúrese de colocar el enchufe cerca del producto a conectar, de que esté en un lugar de fácil acceso y de que el producto no esté cubierto por otros objetos mientras está en funcionamiento.



- Controlar regularmente que los dispositivos no presenten daños. No reemplace piezas dañadas. Por favor, póngase en contacto con el fabricante o elimine el dispositivo siguiendo las normas referentes a la protección ambiental.
- No toque los dispositivos con las manos mojadas.
- Para desconectar el enchufe de conexión debe desconectar el enchufe de la toma de corriente.


Las baterías deben ser tratadas con suma precaución.

- ¡Peligro de explosión! No intente recargar baterías no recargables.
- En cuanto se agote la batería, retírela de su compartimento y elimínela conforme a las regulaciones ambientales.
- No tirar la batería al fuego o exponerla a altas temperaturas.
- No abra o ponga en cortocircuito las baterías.
- El ácido que sale de la batería puede dar lugar a irritaciones en la piel. En caso de contacto enjuagar con abundante agua. Si el ácido entra en contacto con los ojos, no los frote, debe enjuagarlos inmediatamente con abundante agua y contactar con un médico.
- Si no utiliza la batería, retírela para evitar cualquier descarga innecesaria.

ELIMINACIÓN

 **¡Elimine los electrodomésticos siguiendo las regulaciones ambientales!**

Los aparatos eléctricos no forman parte de la basura doméstica. En conformidad con la Directiva Europea 2012/19/CE sobre residuos de aparatos eléctricos y electrónicos antiguos, los equipos eléctricos deben ser seleccionados, separados y reciclados para que puedan volver a ser reutilizados. Contacte con su ayuntamiento municipal u oficina local para informarse sobre las posibilidades de eliminación.

 **¡Daños ambientales debido a una eliminación inadecuada de las baterías!**

Las baterías no forman parte de la basura doméstica. Pueden contener metales pesados tóxicos y han de ser tratados como desechos especiales. Por lo tanto, deje las baterías usadas en un punto de reciclaje local.



RCS 1000 N Comfort

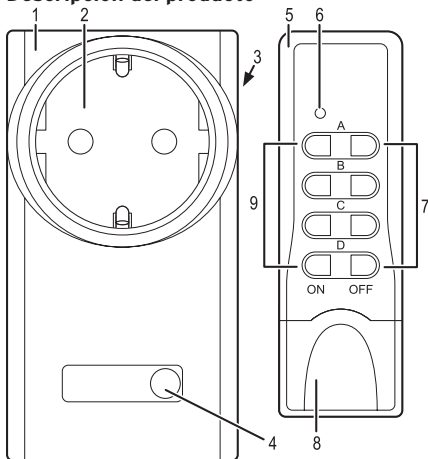
APARATO

Entrega

La entrega incluye:

- Un control a distancia con batería
- tres tomas conmutables.

Descripción del producto



- | | |
|---|-------------------------------------|
| 1 enchufe de conexión | 5 control a distancia |
| 2 enchufe de toma de tierra con protección para niños | 6 luz funcional |
| 3 enchufe de seguridad | 7 teclas OFF (A, B, C, D) |
| 4 luz funcional | 8 tapa del compartimento de batería |
| | 9 teclas (A, B, C, D) |

Preparación de los dispositivos

Antes de utilizar los dispositivos debe:

- insertar la batería,
- Sincronizar el código del sistema entre el emisor manual y los enchufes de conexión y
- asignar un par de botones ON/OFF del emisor manual a un enchufe de conexión.

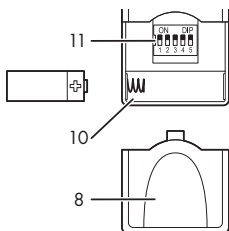


Insertar batería



¡Atención!

Verifique la polaridad correcta. Una batería insertada de forma incorrecta puede causar daños.



1. Abrir la tapa (8) del compartimento de la batería (10).
2. Insertar la batería como se muestra en la ilustración.
3. Cerrar el compartimento de la batería (10).
4. Presionar cualquier botón del emisor manual (5).
La luz funcional (6) se ilumina cuando se pulsa un botón.



Si al presionar no se enciende la luz funcional (6) el dispositivo no recibirá energía de la batería. Compruebe que la batería esté insertada correctamente.

Sincronización del código de sistema

Antes de utilizar por primera vez el dispositivo se debe sincronizar el código de sistema para que todos los enchufes de conexión respondan a la señal de radio del control a distancia. Además debe emparejar cada enchufe de conexión con la frecuencia de un par de botones del control a distancia para que cada enchufe de conexión pueda ser operada por separado.



Ajuste los interruptores DIP con un objeto adecuado, por ejemplo con un destornillador pequeño deslizando el interruptor DIP hacia arriba o hacia abajo.

Ajustar el código de sistema en el emisor manual

1. Abrir la tapa (8) del compartimento de la batería (10).
2. Asigne con el interruptor DIP (11) 1 a 5 el código de sistema que desee.



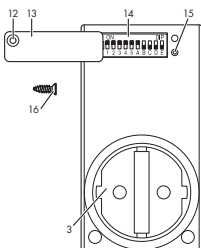
RCS 1000 N Comfort

ES

3. Cerrar el compartimento de la batería (10).



Ajustar el código de sistema al enchufe de conexión



1. Sacar el tornillo (16) de la tapa (13) con un destornillador de estrella del tamaño correspondiente.
2. Levantar la cubierta (13) ligeramente sobre el agujero de tornillo (12) y girar hacia afuera.
3. Asigne con el interruptor DIP (14) 1 a 5 el mismo código de sistema que el del emisor manual.



Asignar un botón de control al enchufe de conexión

1. Ajustar con los interruptores DIP (14) A a E un botón de control del control a distancia:

i El interruptor DIP E no está en uso.



ES

RCS 1000 N Comfort

Tecla de servicio	Interruptor DIP				
	A	B	C	D	E
A	ON	OFF	OFF	OFF	OFF
B	OFF	ON	OFF	OFF	OFF
C	OFF	OFF	ON	OFF	OFF
D	OFF	OFF	OFF	ON	OFF

2. Girar hacia dentro y cerrar la tapa (13).
3. Insertar y fijar el tornillo (16) a través del orificio de tornillo (12) en la rosca (15).

Ejemplo

Introduzca en el emisor manual el código de sistema 123.



Introduzca en el enchufe de conexión el código de sistema 123. Introduzca también un botón de control. En la ilustración se muestra la conexión del par de botones A con el interruptor DIP A:

Conectar dispositivos

El alcance de la señal inalámbrica del emisor manual es de máx. 25 metros y depende de factores de construcción.

i El alcance puede verse reducido por factores en la construcción (por ejemplo, hormigón armado), en las instalaciones eléctricas (por ejemplo, conductos eléctricos) o en las particularidades electromagnéticas (por ejemplo, teléfono). Si es necesario, retire la fuente de interferencia o mantenga una distancia considerable con la fuente de interferencia.



RCS 1000 N Comfort



Para conectar los enchufes de conexión

- conecte los enchufes de conexión en una toma de pared.

Para conectar el control a distancia

- introducir la batería en el compartimiento de la batería (10).

MANEJO

Encender enchufe de conexión

1. Introducir el enchufe de conexión (1) a una toma de corriente.
2. Introducir el consumidor en el enchufe de toma de tierra (2).
3. Presionar el botón preestablecido ON (9), (por ejemplo A) para encender el enchufe de conexión (1).

La luz funcional (6) se enciende al presionar el teclado.

La luz funcional (4) se enciende.

Apagar enchufe de conexión

1. Presionar el botón preestablecido OFF (7), (por ejemplo A) para apagar el enchufe de conexión (1).

La luz funcional (6) se enciende al presionar el teclado.

La lámpara de funcionamiento (4) se apaga.

LIMPIEZA



¡Cuidado! ¡Riesgo de descarga eléctrica!

Antes de limpiar el dispositivo desconéctelo del suministro de energía.



¡Cuidado! ¡Riesgo de descarga eléctrica!

Asegúrese de que no entre líquido en el dispositivo.

La entrada de líquido puede provocar un cortocircuito.



¡Cuidado! Peligro por el contacto con agentes de limpieza agresivos.

No utilice productos agresivos o abrasivos para la limpieza. Limpie el dispositivo con un paño suave y húmedo y un detergente suave.

Antes del siguiente uso asegúrese de que el dispositivo esté completamente seco.



MANTENIMIENTO

Verifique periódicamente el estado de la batería.

DATOS TÉCNICOS

Tensión de funcionamiento	230 V~ 50 Hz
Tensión de conexión	230 V~ 4,35 A
Capacidad de tensión del enchufe de conexión	máx. 1000 W
Alcance de la señal inalámbrica	máx. 25 m
Banda de frecuencia	433,05 MHz - 434,79 MHz
Frecuencia de funcionamiento	433,92 MHz
Rendimiento de transmisión máx.	≤5 dBm
Temperatura ambiente	0 ° a 35 °C
Temperatura de almacenamiento	- 40 ° a 70 °C
Batería de	12 voltios, tipo A 23
Conformidad CE	CE

SOLUCIONAR AVERÍAS

Avería	Causa	Solución
La luz funcional (4) no se enciende al pulsar un botón.	Batería insertada incorrectamente.	Inserte la batería correctamente.
	La batería no hace ningún contacto.	Acercar la batería a los contactores.
	Batería vacía.	Insertar nuevas baterías.
Indicador de función (6) no se enciende.	Enchufe de conexión no está conectado correctamente.	Insertar correctamente el enchufe de conexión a la toma de corriente.
Luz indicadora (6) se enciende pero el consumidor no funciona.	Aparato no está encendido.	Encender aparato.



RCS 1000 N Comfort

Avería	Causa	Solución
Enchufe de conexión no se enciende.	Código de sistema del enchufe de conexión no se ha introducido correctamente.	Introducir código de sistema del control a distancia en el enchufe de conexión.
	Alcance entre control a distancia y enchufe de conexión no es suficiente.	Disminuir la distancia entre el control a distancia y enchufe de conexión.
	Interferencia por dispositivos eléctricos.	Apartar las posibles fuentes de interferencia.

GARANTÍA

2 años de garantía desde la fecha de compra de este dispositivo. Por favor, mostrar el recibo de compra como prueba. La garantía cubre únicamente los materiales defectuosos o los defectos de fábrica, no cubre las piezas dañadas por desgaste o por un uso inadecuado. La garantía quedará anulada en caso de manipular el producto. Sus derechos legales no se ven afectados por esta garantía. En caso de utilizar la garantía póngase en contacto por teléfono con el centro de atención al cliente. Sólo de esta manera se podrá garantizar un envío gratuito de su dispositivo. En caso de reparación o sustitución de piezas el período de garantía original no se alargará.

Declaración de Conformidad

Mediante el presente escrito, la empresa Hugo Brennenstuhl GmbH & Co. KG, declara que el tipo de equipo radioeléctrico RCS 1000 N corresponde a lo estipulado en la directiva 2014/53/UE y 2011/65 /UE (RoHS II).

El texto completo de la declaración de conformidad de la UE está disponible en la siguiente dirección de internet:
www.brennenstuhl.com/konformitaetserklaerung/ke_1507450.pdf

Fabricante

H. Brennenstuhl GmbH & Co. KG, Seestraße 1-3, D-72074 Tübingen

Para más información le recomendamos la sección Servicio/FAQ's de nuestra página web www.brennenstuhl.de





GÜVENLİK

Amacına uygun kullanım

Cihazlar uzaktan kumandalı priz seti olarak sadece kapalı, kuru mekanlar için öngörülmüştür ve özel kullanım için tasarlanmıştır. Endüstriyel kullanıma uygun değildir. Uzaktan kumandalı priz seti lambaların ve elektrikli cihazların açılıp kapatılmasına yarar.

Cihazlar sadece tek çalıştırılabilir. Çok sayıda telsiz prizi ardı ardına takmayın.

Her türlü farklı kullanım amacına aykırı sayılır. Amacına aykırı kullanım nedeniyle oluşan hasarlar için üretici sorumluluk almamaktadır.

Kullanım talimatı



Cihazı kullanmadan önce bu kullanım talimatını tamamiyle okuyun. Kullanım talimatını saklayın.

Cihazı başkasına verdiğinizde kullanım talimatını da beraberinde verin.

Temel güvenlik uyarıları

- Çocuklar elektrikli cihazları usulüne aykırı kullanmanın yaratabileceği tehlikeleri kavrayamaz. Çocukların elektrikli cihazları gözetiminiz olmadan kullanmasına asla izin vermeyin.
- Boğulma tehlikesi! Ambalaj malzemelerini dikkatsizce etrafta bırakmayın. Çocuklar küçük parçaları yutabilir ve bunlardan boğulabilir.
- Telsiz prizleri sadece 220 - 240 V ve 50 Hz alternatif gerilime sahip normal koruma kontaklı prizlere takın.
- Telsiz prizleri uzatma kablosuna takmayın.
- Sadece telsiz prizlerin belirtilen güç sınırları içinde tüketiciler bağlayın.
- Gözetimsiz çalışmaları yangına veya başka hasarlara neden olabilecek (örneğin ütü gibi) tüketicileri bağlamayın.
- Motor kondansatörüne ihtiyaç duyan (örneğin buz dolabı gibi) tüketicileri) bağlamayın.
- Prizin bağlı ürünün yakınında yerleştirilmiş, kolay erişilebilir ve ürünün nesnelere tarafından kapatılmış halde çalıştırılmamasını garanti altına alın.





RCS 1000 N Comfort

- Cihazlar düzenli aralıklarla hasarlara dair kontrol edin. Hasarlı parçaları yenileriyle değiştirmeyin. Üreticiye başvurun veya cihazları çevreye uygun şekilde bertaraf edin.
- Cihazlara ıslak ellerle dokunmayın.
- Telsiz prizleri gerilimsiz hale getirmek için telsiz prizleri elektrik şebekesinden ayırın.

Piller son derece dikkatli kullanılmalıdır.

- Patlama tehlikesi! Şarj edilemez pilleri şarj etmeyi denemeyin.
- Pil tükendiğinde pil yuvasından alın ve çevreye uygun şekilde bertaraf edin.
- Pilleri ateşe atmayın veya yüksek sıcaklıklara maruz bırakmayın.
- Pillerin içini açmayın veya kısa devre yaptırmayın.
- Pilden çıkacak pil asidi cilt tahrişlerine yol açabilir. Temas halinde sıvıyı bol su ile giderin. Sıvı göz ile temas ettiğinde, gözlerinizi ovmayın, hemen bol su ile yıkayın ve derhal bir doktora başvurun.
- Pili kullanmadığınızda gereksizdeşarji önlemek için pili çıkartın.

ATIK GİDERME



Elektrikli cihazları çevreye uygun bertaraf edin!

Elektrikli cihazları evsel atık ile birlikte atmayın. Atık Elektrikli ve Elektronik Cihazlar hakkındaki 2012/19/AB sayılı Avrupa Yönetmeliği uyarınca kullanılmış elektrikli cihazlar toplanmalı ve çevreye uygun geri dönüşüme tabi tutulmalıdır. Ömrünü doldurmuş cihazın bertaraf olanaklarını belediye veya şehir idarenizden öğrenebilirsiniz.



Pillerin hatalı bertaraf nedeniyle çevre hasarları oluşabilir!

Pilleri evsel atık ile birlikte atmayın. Piller zehirli ağır metaller içerebilir ve özel atık bertarafına tabidir. Dolayısıyla kullanılmış pilleri belediyenin toplama yerine verin.



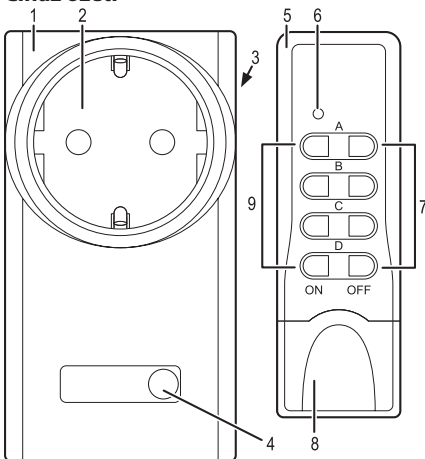
CİHAZ

Teslimat kapsamı

Teslimat kapsamına dahil olanlar:

- İçinde pil bulunan bir uzaktan kumanda ve
- üç adet telsiz priz.

Cihaz özeti



- | | |
|------------------------|------------------------------------|
| 1 Telsiz priz | 6 Çocuk korumalı fonksiyon lambası |
| 2 Koruma kontaklı priz | 7 OFF düğmeleri (A, B, C, D) |
| 3 Koruma kontaklı fiş | 8 Pil yuvasının kapağı |
| 4 Fonksiyon lambası | 9 ON düğmeleri (A, B, C, D) |
| 5 Uzaktan kumanda | |

Cihazların hazırlanması

Cihazları kullanmadan önce

- pili yerleştirmeli,
- uzaktan kumanda ve telsiz prizler arasındaki sistem kodunu senkronize etmeli ve
- uzaktan kumandanın bir ON/OFF düğme çiftini bir telsiz prize tahsis etmelisiniz.



RCS 1000 N Comfort

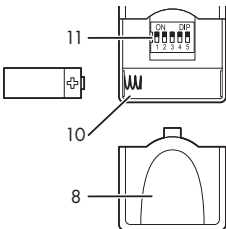
TR

Pilin yerleştirilmesi



Dikkat!

Pil kutuplarının doğru olmasına dikkat edin. Yanlış takılmış pil maddi hasarlara yol açabilir.



1. Pil yuvasının (10) kapağını (8) açın.
2. Şekilde gösterildiği gibi pili yerleştirin.
3. Pil yuvasını (10) kapatın.
4. Uzaktan kumandanın herhangi bir düğmesine (5) basın.
Düğmeye basıldığında fonksiyon lambası (6) yanacaktır.



Basıldığında fonksiyon lambasının (6) yanmaması, cihaza pilden enerji gelmiyor demektir.

Pili doğru yerleştirip yerleştirmedinizi kontrol edin.

Sistem kodunun senkronize edilmesi

Tüm telsiz prizlerin uzaktan kumandanın telsiz sinyaline tepki vermesi için cihazların ilk kullanımından önce sistem kodu senkronize edilmelidir.

Her telsiz prizlin ayrı kumanda edilebilmesi için ayrıca her telsiz prize uzaktan kumandanın düğme çiftinin bir frekansı tahsis edilmelidir.



DIP şalterlerini yukarıya veya aşağıya kaydırarak, örneğin küçük bir tornavida gibi uygun bir nesne ile DIP şalterlerinin ayarını değiştirin.

Uzaktan kumandada sistem kodunun ayarlanması

1. Pil yuvasının (10) kapağını (8) açın.
2. 1 ile 5 arası DIP şalterleriyle (11) herhangi bir sistem kodunu ayarlayın.
3. Pil yuvasını (10) kapatın.

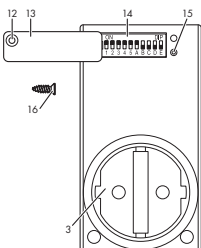


TR

RCS 1000 N Comfort



Telsiz prizde sistem kodunun ayarlanması



1. Kapağın (13) vidasını (16) uygun büyüklükteki yıldız tornavida ile gevşetin.
2. Vida deliğinin (12) üzerindeki kapağı (13) hafif kaldırın ve dışarıya doğru çevirin.
3. 1 ile 5 arası DIP şalterleriyle (14) uzaktan kumandadaki aynı sistem kodunu ayarlayın.



Telsiz prizin bir kumanda düğmesine tahsis edilmesi

1. A ile E arası DIP şalterleriyle (14) uzaktan kumandanın bir kumanda düğmesini ayarlayın:

i DIP şalteri E atamazsınız.



RCS 1000 N Comfort

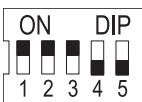
TR

Kullanım tuşu	DIP-şalteri				
	A	B	C	D	E
A	ON	OFF	OFF	OFF	OFF
B	OFF	ON	OFF	OFF	OFF
C	OFF	OFF	ON	OFF	OFF
D	OFF	OFF	OFF	ON	OFF

2. Kapağı (13) içeriye doğru çevirin ve kapatın.

3. Vidayı (16) vida deliğinden (12) dışı (15) yerleştirin ve sıkın.

Örnek



Uzaktan kumandada 123 sistem kodunu ayarlayın.



Tüm telsiz prizlerde 123 sistem kodunu ayarlayın. Ayrıca bir kumanda düğmesini ayarlayın. Şekilde düğme çifti A ile DIP şalteri A ayarlanmıştır.

Cihazların bağlanması

Uzaktan kumandanın telsiz sinyalinin kapsama alanı azami 25 m ve yapısal özelliklere bağlıdır.

i Kapsama alanı yapısal (örneğin betonarme), elektriksel (örneğin elektrik hattı) veya elektromanyetik (örneğin telefon) özellikler nedeniyle engellenebilir. Gerektiğinde parazit kaynağını kaldırın veya parazit kaynağına uygun bir mesafe bırakın.





Telsiz prizleri bağlamak için

- telsiz prizleri bir prize takın.

Uzaktan kumandayı bağlamak için

- pili pil yuvasına (10) yerleştirin.

KULLANIM

Telsiz prizin çalıştırılması

1. Telsiz prizi (1) bir prize takın.
2. Tüketiciyi koruma kontaklı prize (2) takın.
3. Telsiz prizi (1) çalıştırmak için ön ayarlı ON (örneğin A) düğmesine (9) basın.

Fonksiyon lambası (6) her düğme basımında yanar.

Fonksiyon lambası (4) yanar.

Telsiz prizin kapatılması

1. Telsiz prizi (1) kapatmak için ön ayarlı OFF (örneğin A) düğmesine (7) basın.

Fonksiyon lambası (6) her düğme basımında yanar.

Fonksiyon lambası (4) söner.

TEMİZLEME



Dikkat! Elektrik çarpması nedeniyle tehlike.

Temizlemeden önce cihazı elektrik şebekesinden ayırın.



Dikkat! Elektrik çarpması nedeniyle tehlike.

Cihazın içine sıvının girmemesine dikkat edin.
İçine sızan sıvı kısa devreye neden olabilir.



Dikkat! Aşındırıcı temizleme maddeleri nedeniyle tehlike.

Temizleme için asla aşındırıcı veya keskin temizleme maddeleri kullanmayın.

Cihazı yumuşak, hafif nemli bir bez ve yumuşak bir temizleme maddesiyle temizleyin.

Sonraki kullanımdan önce cihazın tamamen kurumuş olduğundan emin olun.



RCS 1000 N Comfort



BAKIM

Düzenli aralıklarla pili hasarlara dair kontrol edin.

TEKNİK VERİLER

Çalışma gerilimi	230 V~ 50 Hz
Şalt gerilimi	230 V~ 4,35 A
Telsiz priz anahtarlama kapasitesi	azami 1000 W
Telsiz sinyali kapsama alanı	azami 25 m
Frekans bandı	433,05 MHz - 434,79 MHz
Çalışma frekansı	433,92 MHz
Maksimum verici gücü	≤5 dBm
Ortam sıcaklığı	0 ° ile 35 °C arası
Depolama sıcaklığı	- 40 ° ile 70 °C arası
Pil	12 Volt, tip A 23
AB uyumluluğu	CE

ARIZA GİDERME

Arıza	Nedeni	Giderme
Bir düğmeye basıldığında fonksiyon lambası (4) yanmıyor.	Pil yanlış takılmış.	Pili doğru takın.
	Pil temas etmiyor.	Pili kontak yaylarına bastırın.
	Pil boş.	Yeni pil takın.
Fonksiyon lambası (6) yanmıyor.	Telsiz priz doğru bağlanmamış.	Telsiz prizi sıkıca prize takın.
Fonksiyon lambası (6) yanıyor, tüketici çalışmıyor.	Tüketici çalıştırılmamış.	Tüketiciyi çalıştırın.





TR

RCS 1000 N Comfort

Arıza	Nedeni	Giderme
Telsiz priz açmıyor.	Telsiz prizin sistem kodu doğru ayarlanmamış.	Uzaktan kumandadaki sistem kodunu telsiz prizde ayarlayın.
	Uzaktan kumanda ile telsiz priz arasındaki kapsama alanı yetersiz.	Uzaktan kumanda ile telsiz priz arasındaki mesafeyi azaltın.
	Elektrikli cihazlar parazite neden oluyor.	Olası parazit kaynaklarını uzaklaştırın.

GARANTİ

Bu cihaza satın alma tarihinden itibaren 2 yıl garanti verilmiştir. Lütfen kasa fişini ispat için saklayınız. Garanti sadece malzeme veya üretim hataları için geçerlidir, aşınan parçalar veya uygun olmayan kullanım nedeniyle hasarlar için geçerli değildir. Üçüncü kişilerin cihaza müdahalesinde garanti geçersiz hale gelmektedir. Yasal haklarınız bu garantiyle sınırlandırılmamaktadır. Garanti durumunda servis noktasıyla telefon ile iletişime geçin.

Cihazınızın ücretsiz gönderimi sadece bu şekilde sağlanabilir. Onarım veya değiştirilmiş parçalar nedeniyle asıl garanti süresi uzamamaktadır.

Uygunluk deklarasyonu

Hugo Brennenstuhl GmbH & Co. KG şirketi olarak, RCS 1000 N Telsiz Ekipmanı Tipinin 2014/53/EU ve 2011/65/EU (RoHS II) Yönetmeliklerine uygun olduğunu beyan ederiz. AB Uygunluk Beyanının komple metni aşağıdaki internet adresinde mevcuttur:
www.brennenstuhl.com/konformitaetserklaerung/ke_1507450.pdf

Üretici

H. Brennenstuhl GmbH & Co. KG, Seestraße 1-3, D-72074 Tübingen

Ayrıntılı bilgiler için www.brennenstuhl.de web sitesindeki Servis/SSS bölümüne bakmanızı tavsiye ederiz





ΑΣΦΑΛΕΙΑ

Προβλεπόμενη χρήση

Οι συσκευές προβλέπονται ως σετ τηλεχειριζόμενων πριζών μόνο για εσωτερικούς, στεγνούς χώρους και έχουν κατασκευαστεί για ιδιωτική χρήση. Δεν είναι κατάλληλες για επαγγελματική χρήση.

Το σετ τηλεχειριζόμενων πριζών προβλέπεται για την ενεργοποίηση/απενεργοποίηση φωτιστικών και ηλεκτρικών συσκευών.

Επιτρέπεται μόνο η μεμονωμένη χρήση των συσκευών.

Μην συνδέετε στη σειρά περισσότερες πρίζες.

Κάθε άλλη χρήση θεωρείται λανθασμένη. Για βλάβες που προκαλούνται λόγω λανθασμένης χρήσης ο κατασκευαστής δεν αναλαμβάνει καμία ευθύνη.

Οδηγίες χρήσης



Διαβάστε προσεκτικά τις παρούσες οδηγίες χρήσης προτού χρησιμοποιήσετε τη συσκευή. Φυλάξτε τις οδηγίες χρήσης. Σε περίπτωση που παραδώσετε την συσκευή σε τρίτους θα πρέπει αυτή να συνοδεύεται από τις οδηγίες χρήσης.

Βασικές υποδείξεις ασφαλείας

- Τα παιδιά δεν αναγνωρίζουν τους κινδύνους που προκύπτουν από τη λανθασμένη χρήση των ηλεκτρικών συσκευών. Ποτέ μην αφήνετε τα παιδιά να χρησιμοποιούν ανεπιτήρητα τις ηλεκτρικές συσκευές.
- Κίνδυνος ασφυξίας! Μην αφήνετε εκτεθειμένα τα υλικά συσκευασίας. Τα παιδιά μπορεί να καταπιούν μικρά κομμάτια και να πάθουν ασφυξία.
- Τοποθετήστε τις τηλεχειριζόμενες πρίζες μόνο σε οικιακές πρίζες ασφαλείας με εναλλασσόμενη τάση 220 - 240 V και 50 Hz.
- Μην τοποθετείτε τις τηλεχειριζόμενες πρίζες σε καλώδιο επέκτασης.
- Τοποθετήστε στις τηλεχειριζόμενες πρίζες μόνο συσκευές εντός των αναφερόμενων ορίων ισχύος.
- Μην συνδέετε συσκευές, των οποίων η ανεπιτήρητη ενεργοποίηση μπορεί να προκαλέσει πυρκαγιάς (π.χ. ηλεκτρικό σίδερο) ή άλλες ζημιές.
- Μην συνδέετε ηλεκτρικές συσκευές, οι οποίες απαιτούν συμπεκνωτή (π.χ. ψυγείο).



**RCS 1000 N Comfort**

- Βεβαιωθείτε ότι η πρίζα βρίσκεται κοντά στο συνδεδεμένο προϊόν, είναι εύκολα προσβάσιμη και ότι το προϊόν δεν καλύπτεται κατά τη λειτουργία του.
- Ελέγξτε τακτικά τις συσκευές ως προς την ύπαρξη βλαβών. Μην αντικαθιστάτε φθαρμένα εξαρτήματα. Απευθυνθείτε στον κατασκευαστή ή ανακυκλώστε τις συσκευές προστατεύοντας το περιβάλλον.
- Μην αγγίζετε τις συσκευές με υγρά χέρια.
- Για να συνδέσετε τις τηλεχειριζόμενες πρίζες χωρίς τάση αποσυνδέστε τις από το ηλεκτρικό δίκτυο.

Κατά τη χρήση μπαταριών θα πρέπει να είστε ιδιαίτερα προσεκτικοί.

- Κίνδυνος έκρηξης! Μην επιχειρήσετε να επαναφορτίσετε μη επαναφορτιζόμενες μπαταρίες.
- Εφόσον η μπαταρία είναι άδεια, αφαιρέστε την από τη θήκη μπαταρίας και ανακυκλώστε την.
- Μην ρίχνετε τις μπαταρίες στη φωτιά και μην τις εκθέτετε σε υψηλές θερμοκρασίες.
- Μην ανοίγετε ή βραχυκυκλώνετε τις μπαταρίες.
- Το οξύ που διαρρέει από την μπαταρία μπορεί να προκαλέσει ερεθισμούς του δέρματος. Σε περίπτωση επαφής ξεπλύνετε το υγρό με άφθονο νερό. Σε περίπτωση που το υγρό έρθει σε επαφή με τα μάτια, μην τρίβετε τα μάτια σας, αλλά ξεπλύνετε άμεσα με άφθονο νερό και απευθυνθείτε σε ιατρό.
- Εφόσον δεν χρησιμοποιείτε την μπαταρία, αφαιρέστε την έτσι ώστε να αποφύγετε την περιττή αποφόρτισή της.

ΑΠΟΡΡΙΨΗ

 **Να απορρίπτετε τις ηλεκτρικές συσκευές πάντα με περιβαλλοντικά υπεύθυνο τρόπο.**

— Οι ηλεκτρονικές συσκευές δεν αποτελούν οικιακά απορρίμματα. Σύμφωνα με την Ευρωπαϊκή Οδηγία 2012/19/Ε.Κ. περί ηλεκτρικών και ηλεκτρονικών παλαιών συσκευών, οι μεταχειρισμένες ηλεκτρικές συσκευές θα πρέπει να συλλέγονται ξεχωριστά και να οδηγούνται σε φιλική προς το περιβάλλον ανακύκλωση. Μπορείτε να ενημερωθείτε από το δήμο ή την κοινότητά σας όσον αφορά τις δυνατότητες απόρριψης των άχρηστων συσκευών.

RCS 1000 N Comfort

GR

 **Υπάρχει κίνδυνος πρόκλησης περιβαλλοντικής μόλυνσης από τη λανθασμένη απόρριψη μπαταριών!**

Οι μπαταρίες δεν αποτελούν οικιακά απορρίμματα.

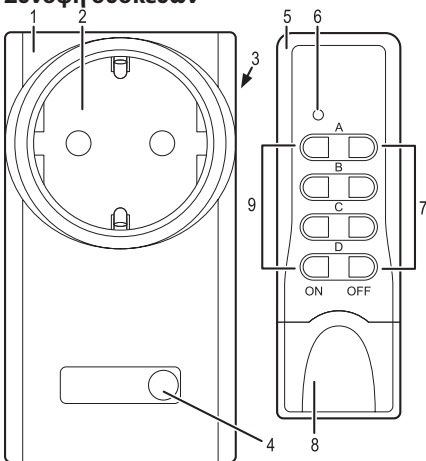
Μπορεί να περιέχουν τοξικά βαρέα μέταλλα και υπόκεινται στα απορρίμματα που χρήζουν ειδικής μεταχείρισης.

Θα πρέπει συνεπώς να παραδίδετε τις χρησιμοποιημένες μπαταρίες σε κάποιο κέντρο συλλογής του δήμου.

ΜΗΧΑΝΗΜΑ**Περιεχόμενο συσκευασίας**

Στη συσκευασία περιλαμβάνονται:

- ένα τηλεχειριστήριο με μπαταρία και
- τρεις τηλεχειριζόμενες πρίζες.

Σύνοψη συσκευών

- 1 τηλεχειριζόμενη πρίζα
- 2 πρίζα ασφαλείας με προστασία παιδιών
- 3 φινις ασφαλείας
- 4 λυχνία λειτουργίας

- 5 τηλεχειριστήριο
- 6 λυχνία λειτουργίας
- 7 πλήκτρα OFF (A, B, C, D)
- 8 καπάκι θήκης μπαταρίας
- 9 πλήκτρα ON (A, B, C, D)

Προετοιμασία συσκευών

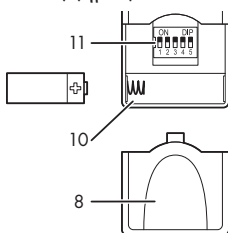
Προτού χρησιμοποιήσετε τις συσκευές θα πρέπει:

- να τοποθετήσετε την μπαταρία,
- να συγχρονίσετε τον κωδικό συστήματος μεταξύ του τηλεχειριστηρίου και των τηλεχειριζόμενων πριζών και
- να προσδιορίσετε ένα ζευγάρι πλήκτρων ON/OFF στο τηλεχειριστήριο για κάθε τηλεχειριζόμενη πρίζα.

Τοποθέτηση της μπαταρίας

⚠ Προσοχή!

Δώστε προσοχή στη σωστή πολικότητα της μπαταρίας. Η λάθος τοποθετημένη μπαταρία μπορεί να προκαλέσει υλικές ζημιές.



1. Ανοίξτε το καπάκι (8) της θήκης μπαταρίας (10).
2. Τοποθετήστε την μπαταρία όπως στην εικόνα.
3. Κλείστε τη θήκη μπαταρίας (10).
4. Πιέστε ένα οποιοδήποτε πλήκτρο του τηλεχειριστηρίου (5). Η ενδεικτική λυχνία λειτουργίας (6) ανάβει όταν πατηθεί το πλήκτρο.

i Εάν κατά την πίεση του πλήκτρου δεν ανάψει η λυχνία λειτουργίας (6), η συσκευή δεν λαμβάνει ρεύμα από την μπαταρία. Ελέγξτε εάν έχετε τοποθετήσει σωστά την μπαταρία.

Συγχρονισμός κωδικού συστήματος

Πριν από την πρώτη χρήση των συσκευών θα πρέπει να συγχρονίσετε τον κωδικό συστήματος, έτσι ώστε να ανταποκρίνονται όλες οι τηλεχειριζόμενες πρίζες στο ραδιοσήμα του τηλεχειριστηρίου. Επιπλέον, για το σκοπό αυτό θα πρέπει να αντιστοιχιστεί σε



RCS 1000 N Comfort

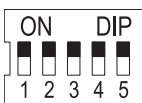
GR

κάθε τηλεχειριζόμενη πρίζα μια συχνότητα ενός ζευγαριού πλήκτρων του τηλεχειριστηρίου για να.

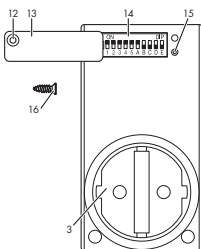
i Ρυθμίστε τους διακόπτες DIP με ένα κατάλληλο αντικείμενο, για παράδειγμα με ένα μικρό κατσαβίδι, μετακινώντας τους διακόπτες DIP προς τα επάνω ή προς τα κάτω.

Ρύθμιση κωδικού συστήματος στο τηλεχειριστήριο

1. Ανοίξτε το καπάκι (8) της θήκης μπαταρίας (10).
2. Ρυθμίστε με τους διακόπτες DIP (11) 1 έως 5 έναν οποιοδήποτε κωδικό συστήματος.
3. Κλείστε τη θήκη μπαταρίας (10).



Ρύθμιση κωδικού συστήματος στην τηλεχειριζόμενη πρίζα



1. Ξεβιδώστε την βίδα (16) του καλύμματος (13) με ένα σταυροκατσαβίδο κατάλληλου μεγέθους.
2. Ανασηκώστε το κάλυμμα (13) ελαφρώς πάνω από το άνοιγμα της βίδας (12) και μετακινήστε το προς τα έξω.
3. Ρυθμίστε με τους διακόπτες DIP (14) 1 έως 5 τον ίδιο κωδικό συστήματος όπως και στο τηλεχειριστήριο.



**RCS 1000 N Comfort**

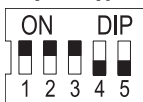
Αντιστοίχιση τηλεχειριζόμενων πριζών στα πλήκτρα

1. Ορίστε με τους διακόπτες DIP (14) A έως E ένα πλήκτρο του τηλεχειριστηρίου:

i Ο διακόπτης DIP E δεν είναι κατειλημμένος.

Πλήκτρο χειρισμού	Διακόπτης DIP				
	A	B	C	D	E
A	ON	OFF	OFF	OFF	OFF
B	OFF	ON	OFF	OFF	OFF
C	OFF	OFF	ON	OFF	OFF
D	OFF	OFF	OFF	ON	OFF

2. Μετακινήστε το κάλυμμα (13) προς τα μέσα και κλείστε το.
3. Τοποθετήστε τη βίδα (16) μέσα από την οπή βίδας (12) στο σπείρωμα (15) και σφίξτε την.

Παράδειγμα

Ρυθμίστε στο τηλεχειριστήριο τον κωδικό συστήματος 123.



Ρυθμίστε σε όλες τις τηλεχειριζόμενες πρίζες τον κωδικό συστήματος 123. Ορίστε πέραν αυτού και ένα πλήκτρο χειρισμού. Στην εικόνα έχει ρυθμιστεί το ζευγάρι πλήκτρων A με τον διακόπτη DIP A.

Σύνδεση συσκευών

Η εμβέλεια του ραδιοσήματος του τηλεχειριστηρίου ανέρχεται το μέγιστο σε 25 m και εξαρτάται από τα κατασκευαστικά δεδομένα.

i Η εμβέλεια μπορεί να παρεμποδίζεται από τις κατασκευαστικές συνθήκες (για παράδειγμα οπλισμένο σκυ-



RCS 1000 N Comfort

GR

ρόδεμα), τα ηλεκτρικά (για παράδειγμα ηλεκτρικό καλώδιο) ή ηλεκτρομαγνητικά στοιχεία (για παράδειγμα τηλέφωνο). Εάν χρειαστεί, απομακρύνετε την πηγή παρεμβολών ή τηρήστε την αντίστοιχη απόσταση από την πηγή παρεμβολών.

Για να συνδέσετε τις τηλεχειριζόμενες πρίζες

- τοποθετήστε τις τηλεχειριζόμενες πρίζες σε μια πρίζα

Για να συνδέσετε το τηλεχειριστήριο

- τοποθετήστε την μπαταρία στη θήκη μπαταρίας (10).

ΧΕΙΡΙΣΜΟΣ

Ενεργοποίηση της τηλεχειριζόμενης πρίζας

1. Τοποθετήστε την τηλεχειριζόμενη πρίζα (1) σε μια πρίζα.
2. Τοποθετήστε τον δέκτη στην πρίζα ασφαλείας (2).
3. Πιέστε το ήδη ρυθμισμένο πλήκτρο ON (9) (για παράδειγμα

A), για να ενεργοποιήσετε την τηλεχειριζόμενη πρίζα (1).

H λυχνία λειτουργίας (6) ανάβει σε κάθε πίεση του πλήκτρου.

H ενδεικτική λυχνία λειτουργίας (4) ανάβει.

Απενεργοποίηση τηλεχειριζόμενης πρίζας

1. Πιέστε το ήδη ρυθμισμένο πλήκτρο OFF (7) (για παράδειγμα

A), για να απενεργοποιήσετε την τηλεχειριζόμενη πρίζα (1).

H λυχνία λειτουργίας (6) ανάβει σε κάθε πίεση του πλήκτρου.

H ενδεικτική λυχνία λειτουργίας (4) σβήνει.

ΚΑΘΑΡΙΣΜΟΣ

Προσοχή! Κίνδυνος λόγω ηλεκτροπληξίας.

Πριν από τον καθαρισμό αποσυνδέστε τη συσκευή από το ηλεκτρικό δίκτυο.

Προσοχή! Κίνδυνος λόγω ηλεκτροπληξίας.

Βεβαιωθείτε ότι δεν εισχωρήσουν στη συσκευή υγρά.

H εισχώρηση υγρών μπορεί να προκαλέσει βραχυκύκλωμα.

Προσοχή! Κίνδυνος λόγω χρήσης διαβρωτικών καθαριστικών.

Μην χρησιμοποιείτε ποτέ για τον καθαρισμό επιθετικά ή διαβρωτικά καθαριστικά μέσα.

Καθαρίστε τη συσκευή με ένα μαλακό, ελαφρώς νωπό πανί και ήπιο καθαριστικό.



**RCS 1000 N Comfort**

Βεβαιωθείτε πριν από την επόμενη χρήση ότι η συσκευή έχει στεγνώσει πλήρως.

ΣΥΝΤΗΡΗΣΗ

Ελέγξτε σε τακτικά χρονικά διαστήματα την μπαταρία ως προς την ύπαρξη φθορών.

ΤΕΧΝΙΚΕΣ ΠΡΟΔΙΑΓΡΑΦΕΣ

Τάση λειτουργίας	230 V~ 50 Hz
Τάση σύνδεσης	230 V~ 4,35 A
Ισχύς σύνδεσης ανά τηλεχειριζόμενη πρίζα	μεγ. 1000 W
Εμβέλεια ραδιοσήματος	μεγ. 25 m
ζώνη συχνοτήτων	433,05 MHz - 434,79 MHz
Συχνότητα λειτουργίας	433,92 MHz
Μέγ. ισχύος	≤5 dBm
Θερμοκρασία περιβάλλοντος	0 ° έως 35 °C
Θερμοκρασία αποθήκευσης	- 40 ° έως 70 °C
Μπαταρία	12 Volt, Τύπου A 23
Συμμόρφωση ΕΚ	CE

ΑΝΤΙΜΕΤΩΠΙΣΗ ΒΛΑΒΩΝ

Βλάβη	Αιτία	Αντιμετώπιση
Η λυχνία λειτουργίας (4) δεν ανάβει όταν πατάτε ένα πλήκτρο.	Η μπαταρία δεν έχει τοποθετηθεί σωστά.	Τοποθετήστε τη μπαταρία σωστά.
	Η μπαταρία δεν κάνει επαφή.	Πιέστε την μπαταρία πάνω στους ακροδέκτες.
	Άδεια μπαταρία.	Τοποθετήστε μια νέα μπαταρία
Η λυχνία λειτουργίας (6) δεν ανάβει.	Η τηλεχειριζόμενη πρίζα δεν έχει συνδεθεί σωστά.	Τοποθετήστε καλά την τηλεχειριζόμενη πρίζα στην πρίζα.
Η λυχνία λειτουργίας (6) ανάβει, ο δέκτης δεν λειτουργεί.	Ο δέκτης είναι απενεργοποιημένος.	Ενεργοποιήστε τον δέκτη.



RCS 1000 N Comfort



Βλάβη	Αιτία	Αντιμετώπιση
Η τηλεχειριζόμενη πρίζα δεν ενεργοποιείται.	Δεν έχει ρυθμιστεί σωστά ο κωδικός συστήματος της τηλεχειριζόμενης πρίζας.	Ρυθμίστε τον κωδικό συστήματος του τηλεχειριστηρίου στην τηλεχειριζόμενη πρίζα.
	Η εμβέλεια μεταξύ του τηλεχειριστηρίου και της τηλεχειριζόμενης πρίζας δεν επαρκεί.	Ελαττώστε την απόσταση μεταξύ του τηλεχειριστηρίου και της τηλεχειριζόμενης πρίζας.
	Παρεμβολές από ηλεκτρικές συσκευές.	Απομακρύνετε πιθανές πηγές παρεμβολών.

ΕΓΓΥΗΣΗ

2-ετής εγγύηση της εν λόγω συσκευής από την ημερομηνία αγοράς της. Παρακαλούμε να φυλάσσετε την αποδείξεις ως αποδεικτικό. Η εγγύηση καλύπτει μόνο σφάλματα υλικού ή κατασκευής, όχι όμως φθορές λόγω χρήσης ή ζημιές λόγω μη επιτρεπόμενης χρήσης. Η εγγύηση παύει να ισχύει σε περίπτωση τροποποιήσεων. Τα νόμιμα δικαιώματά σας δεν περιορίζονται από την παρούσα εγγύηση. Σε περίπτωση απαίτησης της εγγύησης επικοινωνήστε τηλεφωνικά με το κέντρο σέρβις. Μόνο κατά αυτόν τον τρόπο μπορεί να εγγραφεί η δωρεάν αποστολή της συσκευής σας. Ο αρχικός χρόνος εγγύησης δεν παρατείνεται κατόπιν επισκευής ή αντικατάστασης εξαρτημάτων.

Δήλωση συμμόρφωσης

Εμείς, η εταιρεία Hugo Brennenstuhl GmbH & Co. KG, δια της παρούσης δηλώνουμε ότι το μοντέλο ραδιοεξοπλισμού RCS 1000 N συμμορφώνεται με την οδηγία 2014/53/EE και 2011/65/EE (RoHS II).

Το πλήρες κείμενο της δήλωσης συμμόρφωσης ΕΕ είναι διαθέσιμο στην ακόλουθη διεύθυνση στο Διαδίκτυο:
www.brennenstuhl.com/konformitaetserklaerung/ke_1507450.pdf

Κατασκευαστής

H. Brennenstuhl GmbH & Co. KG, Seestraße 1-3, D-72074 Tübingen

Για πρόσθετες πληροφορίες συνιστούμε να μεταβείτε στ ο Service/FAQ's της αρχικής ιστοσελίδας μας www.brennenstuhl.com.





БЕЗОПАСНОСТЬ

Использование по назначению

Приборы предусмотрены в качестве комплектного дистанционного выключателя только для закрытых сухих помещений и сконструированы для личного пользования. Для промышленного использования они не пригодны. Комплектный дистанционный выключатель используется для включения и выключения ламп и электроприборов. Приборы должны эксплуатироваться только по отдельности. Запрещается вставлять друг за другом несколько коммутационных штепсельных розеток. Любое иное использование считается использованием не по назначению. Ответственность за повреждения по причине использования не по назначению изготовитель на себя не берет.

Руководство по эксплуатации



Прежде чем пользоваться прибором, необходимо полностью ознакомиться с данным руководством по эксплуатации. Руководство по эксплуатации следует сохранить. В случае передачи прибора другим лицам нужно передать и руководство по эксплуатации.

Основные указания мер по технике безопасности

- Дети не распознают моменты опасности, которые могут возникнуть при ненадлежащем обращении с электроприборами. Ни в коем случае нельзя позволять детям пользоваться электроприборами без надзора.
- Опасность задохнуться! Нельзя оставлять лежать упаковочный материал, где попало. Дети могут проглотить мелкие части и задохнуться из-за этого.
- Коммутационные штепсельные розетки следует вставлять только в обычные штепсельные розетки с защитными контактами, рассчитанные на переменное напряжение в 220 - 240 В и частоту в 50 Гц.
- Нельзя вставлять коммутационные штепсельные розетки в колодку удлинительного кабеля.
- Подключать можно только потребителей электроэнергии, которые по мощности вписываются в указанные предельные характеристики коммутационных штепсельных розеток.





RCS 1000 N Comfort



- Нельзя подключать потребителей электроэнергии, включение которых (например, электроутюг) в ситуации без присмотра может вызвать пожар или причинить иной ущерб.
- Нельзя подключать потребителей электроэнергии, для которых необходим статический конденсатор к электродвигателю (например, холодильник).
- Удостоверьтесь, что розетка расположена рядом с подключенным изделием и легкодоступна, и что при функционировании изделие ничем не загромождено.
- Необходимо регулярно проверять приборы на предмет повреждений. Поврежденные детали замене не подлежат. Следует обратиться к изготовителю или отправить приборы на экологически-чистую утилизацию.
- Не прикасаться к приборам мокрыми руками.
- Для обесточивания коммутационных штепсельных розеток их нужно отсоединить от электрической сети.

С элементами питания следует обращаться с особой осторожностью.

- Опасность взрыва! Не следует пытаться подзарядить элемент питания, не рассчитанный на повторную зарядку.
- Как только элемент питания окажется отработанным, его нужно извлечь из отсека для элементов питания и отправить на экологически-чистую утилизацию.
- Запрещается бросать элементы питания в огонь или подвергать воздействию высоких температур.
- Запрещается вскрывать или закорачивать элементы питания.
- Электролит, вытекающий из элемента питания, может привести к раздражениям кожи. В случае контакта нужно смыть жидкость большим количеством воды. При попадании жидкости в глаза нельзя тереть глаза, а следует сразу же промыть их тщательно водой и незамедлительно обратиться за помощью к врачу.
- Если элемент питания не используется, его следует извлечь из отсека, чтобы исключить ненужную разрядку.





УТИЛИЗАЦИЯ

Электроприборы подлежат экологически-чистой утилизации!

■ Запрещается выбрасывать электроприборы вместе с бытовыми отходами. В соответствии с Директивой Евросоюза 2012/19/EU по отработанным электрическим и электронным приборам отработанные электроприборы необходимо собирать в отдельные контейнеры и отправлять на утилизацию с соблюдением требований по защите окружающей среды. О возможностях утилизации отработанных приборов можно узнать в местном сельском или городском муниципалитете.

Неправильная утилизация элементов питания причиняет вред окружающей среде!

Запрещается выбрасывать элементы питания вместе с бытовыми отходами. Они могут содержать ядовитые тяжелые металлы и подпадают под правила обращения со специальными отходами. Поэтому отработанные элементы питания нужно сдавать в специальный местный пункт приема вторсырья.



RCS 1000 N Comfort



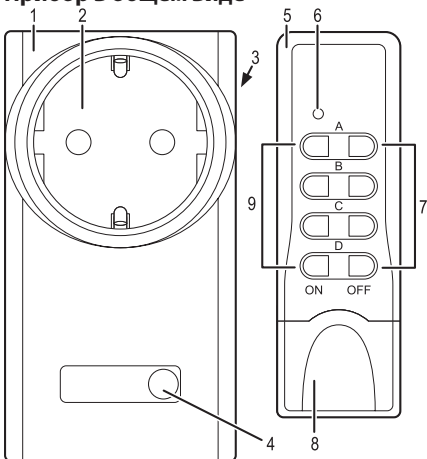
ПРИБОР

Объем поставки

В объем поставки входят:

- один пульт дистанционного управления с элементом питания и
- три коммутационные штепсельные розетки.

Прибор в общем виде



- 1 коммутационная штепсельная розетка
- 2 штепсельная розетка с защитными контактами, в защитном исполнении от детей
- 3 штекер с защитными контактами
- 4 функциональный индикатор
- 5 пульт дистанционного управления
- 6 функциональный индикатор
- 7 кнопки OFF/Выкл. (A, B, C, D)
- 8 крышка отсека для элементов питания
- 9 кнопки ON/Вкл. (A, B, C, D)



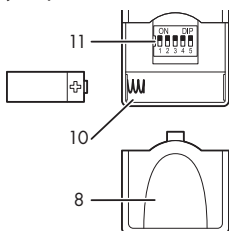
Подготовка приборов

Прежде чем можно будет пользоваться приборами, необходимо:

- вставить элемент питания,
- синхронизировать системный код между пультом дистанционного управления и коммутационными штепсельными розетками и
- присвоить соответствующей коммутационной штепсельной розетке пару кнопок ON/OFF (ВКЛ./ВЫКЛ.) на пульте дистанционного управления.

Вставка элемента питания

! Осторожно! Необходимо соблюдать правильность расположения полюсов элемента питания. Неправильно вставленный элемент питания может стать причиной материального ущерба.



1. Открыть крышку (8) отсека (10) для элементов питания.
2. Вставить элемент питания, как показано на иллюстрации.
3. Закрыть отсек (10) для элементов питания.
4. Нажать любую кнопку на пульте (5) дистанционного управления. При нажатии на кнопку загорается функциональный индикатор (6).

i Если при нажатии на кнопку функциональный индикатор (6) не загорается, это означает, что прибор не запитывается от элемента питания. Следует проверить, правильно ли вставлен элемент питания.

RCS 1000 N Comfort

RU

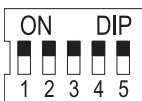
Синхронизация системного кода

Перед первым использованием приборов необходимо синхронизировать системный код, чтобы все коммутационные штепсельные розетки реагировали на радиосигнал с пульта дистанционного управления. Кроме того, каждой коммутационной штепсельной розетке должна быть присвоена частота пары кнопок на пульте дистанционного управления, чтобы можно было отдельно обслуживать каждую коммутационную штепсельную розетку.

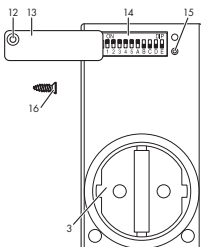
i Для этого с помощью подходящего предмета, например, небольшой отвертки нужно отрегулировать переключатели в DIP-корпусе, сдвигая переключатели в DIP-корпусе вверх или вниз.

Настройка системного кода на пульте дистанционного управления

1. Открыть крышку (8) отсека (10) для элементов питания.
2. С помощью переключателей (11) в DIP-корпусе – от 1 до 5 – настроить произвольный системный код.
3. Закрыть отсек (10) для элементов питания.



Настройка системного кода на коммутационной штепсельной розетке





RCS 1000 N Comfort

1. С помощью отвертки подходящего типоразмера для винтов с крестообразным шлицем выкрутить винт (16) из крышки (13).
2. Слегка приподнять крышку (13) над отверстием (12) под винт и повернуть ее наружу.
3. С помощью переключателей (14) в DIP-корпусе – от 1 до 5 – настроить тот же самый системный код, что и на пульте дистанционного управления.



Закрепление кнопки управления за коммутационной штепсельной розеткой

1. С помощью переключателей (14) в DIP-корпусе – от А до Е – настроить кнопку управления на пульте дистанционного управления.

i Переключатель Е в DIP-корпусе – свободный.

Кнопка управления	DIP-переключатель				
	A	B	C	D	E
A	ON	OFF	OFF	OFF	OFF
B	OFF	ON	OFF	OFF	OFF
C	OFF	OFF	ON	OFF	OFF
D	OFF	OFF	OFF	ON	OFF

2. Повернуть крышку (13) вовнутрь и закрыть.
3. Через отверстие (12) под винт завести винт (16) в резьбу (15) и туго поджать.

Пример





RCS 1000 N Comfort



Настройка системного кода 123 на пульте дистанционного управления.



Настройка системного кода 123 на всех коммутационных штепсельных розетках, а также настройка кнопки управления. На иллюстрации настройка пары кнопок А выполнена с помощью переключателя А в DIP-корпусе.

Подключение приборов

Дальность действия радиосигнала от пульта дистанционного управления составляет максимум 25 м и зависит от строительных характеристик здания.

i Строительные характеристики здания (например, железобетонные конструкции), электрические (например, электропроводка) или электромагнитные характеристики (например, телефонная связь) могут быть помехами для дальности действия. В случае необходимости нужно убрать источник помех или же следует выдерживать соответствующую дистанцию к источнику помех.

Для подключения коммутационных штепсельных розеток

- нужно вставить коммутационные штепсельные розетки в стенную розетку.

Для подключения пульта дистанционного управления

- нужно вставить элемент питания в отсек (10) для элементов питания.

ПОРЯДОК ЭКСПЛУАТАЦИИ

Включение коммутационной штепсельной розетки

1. Вставить коммутационную штепсельную розетку (1) в стенную розетку.
2. Вставить штекер потребителя электроэнергии в штепсельную розетку (2) с защитными контактами.
3. Нажать на предварительно настроенную кнопку (9)





RCS 1000 N Comfort

ON/ВКЛ. (например, A), чтобы включить коммутационную штепсельную розетку (1).

При каждом нажатии на кнопку загорается функциональный индикатор (6). Загорается функциональный индикатор (4).

Выключение коммутационной штепсельной розетки

1. Нажать на предварительно настроенную кнопку (7)

OFF/ВЫКЛ. (например, A), чтобы выключить коммутационную штепсельную розетку (1).

При каждом нажатии на кнопку загорается функциональный индикатор (6). Функциональный индикатор (4) гаснет.

ОЧИСТКА

Внимание! Опасность в результате поражения электротоком!

Перед очисткой прибор нужно извлечь из электросети.

Внимание! Опасность в результате поражения электротоком!

Следить за тем, чтобы никакие жидкости не проникали в прибор.

Проникающая жидкость может привести к короткому замыканию.

Внимание! Опасность в результате воздействия агрессивного чистящего вещества!

Ни в коем случае не использовать для очистки агрессивные или абразивные чистящие вещества.

Очистку прибора производить мягкой, слегка смоченной тканью с применением слабого чистящего вещества.

Перед следующим использованием нужно удостовериться, что прибор полностью просох.

ТЕХНИЧЕСКОЕ ОБСЛУЖИВАНИЕ

Через регулярные интервалы времени нужно проверять элемент питания на предмет повреждений.

**RCS 1000 N Comfort**

ТЕХНИЧЕСКИЕ ХАРАКТЕРИСТИКИ

Рабочее напряжение:	230 В пер. тока, 50 Гц
Напряжение включения:	230 В пер. тока, 4,35 А
Коммутирующая способность комму- тационной штепсельной розетки:	макс. 1000 Вт
Дальность действия радиосигнала:	макс. 25 м
Полоса частот	433,05 МГц - 434,79 МГц
Рабочая частота	433,92 МГц
Максимальная мощность	≤5 дБм
Окружающая температура:	от 0 ° до 35 °С
Температура хранения:	от -40 ° до 70 °С
Элемент питания:	12 В, тип А 23
Соответствие нормам ЕС:	CE

УСТРАНЕНИЕ НЕПОЛАДОК

Неполадка	Причина	Устранение
При нажатии кнопки не загорается функциональный индикатор (4).	Неправильно вставлен элемент питания.	Правильно вставить элемент питания.
	Нет контакта с элементом питания.	Прижать элемент питания к контактными клеммам.
	Элемент питания разряжен.	Вставить новый элемент питания.
Функциональный индикатор (6) не загорается.	Неправильно подключена коммутационная штепсельная розетка.	Прочно вставить коммутационную штепсельную розетку в стенную розетку.
Функциональный индикатор (6) загорается, однако потребитель электроэнергии не функционирует.	Потребитель электроэнергии не включен.	Включить потребителя электроэнергии.



**RCS 1000 N Comfort**

Неполадка	Причина	Устранение
Коммутационная штепсельная розетка не включается.	Системный код коммутационной штепсельной розетки настроен неправильно.	Настроить в коммутационной штепсельной розетке системный код пульта дистанционного управления.
	Недостаточная дальность действия между пультом дистанционного управления и коммутационной штепсельной розеткой.	Уменьшить расстояние между пультом дистанционного управления и коммутационной штепсельной розеткой.
	Помехи со стороны электроприборов.	Убрать возможные источники помех.

ГАРАНТИЯ

На данный прибор предоставляется гарантия в 2 года с момента покупки. Просьба сохранить кассовый чек в качестве подтверждающего документа. Гарантия распространяется только на дефекты материалов или дефекты изготовления, но не на изнашивающиеся детали или повреждения в результате ненадлежащего использования. При вмешательстве сторонних лиц гарантия аннулируется. Ваши законные права данной гарантией не ограничиваются. При наступлении гарантийного случая следует связаться по телефону с сервисным центром. Только так может быть гарантирована бесплатная доставка вашего прибора. В результате ремонта или замены деталей срок действия первоначальной гарантии не продлевается.



RCS 1000 N Comfort



Сертификат соответствия

Настоящим мы, фирма Hugo Brennenstuhl GmbH & Co. KG, заявляем, что тип радиотехнического оборудования RCS 1000 N отвечает требованиям директивы 2014/53/EU и директивы по ограничению использования опасных веществ 2011/65/EU (RoHS II).

Полный текст Декларации соответствия нормам ЕС доступен по следующему интернет-адресу:
www.brennenstuhl.com/konformitaetserklaerung/ke_1507450.pdf

Изготовитель

H. Brennenstuhl GmbH & Co. KG, Seestraße 1-3, D-72074 Tübingen

Дополнительную информацию рекомендуется получить в разделах:

«Сервис»/«Часто задаваемые вопросы» на нашей домашней странице в Интернете: www.brennenstuhl.de





SEGURANÇA

Aplicação prevista

Os dispositivos, como conjunto de interruptores sem fios, foram projectados apenas para ambientes secos e fechados e construídos para uso privado. O conjunto de dispositivos não é adequado para uso comercial.

O conjunto de interruptores sem fios serve para ligar e desligar lâmpadas/candeeiros e aparelhos eléctricos.

Os dispositivos só podem ser ligados em separado. Não aplicar consecutivamente várias tomadas eléctricas de ligação. Qualquer outra utilização será inadequada. O fabricante não assume qualquer responsabilidade por danos resultantes da utilização imprópria.

Manual de Instruções



Leia estas instruções até ao fim antes de utilizar o dispositivo. Guarde o manual de instruções. Se entregar o dispositivo a terceiros, entregue também o manual de instruções.

Informações básicas de segurança

- As crianças não conhecem os perigos que podem surgir do manuseamento incorrecto de aparelhos eléctricos. Não permita que as crianças utilizem aparelhos eléctricos sem vigilância.
- Perigo de asfixia! Não deixe material de embalagem ao alcance das crianças. Estas podem engolir pequenas peças e asfixiar.
- Ligar as tomadas eléctricas de ligação apenas em tomadas de corrente para fichas de contacto de segurança com uma tensão alternada de 220 - 240 V e 50 Hz.
- Não colocar as tomadas eléctricas de ligação num cabo de extensão.
- Ligar apenas consumidores no âmbito dos limites de potência especificados nas tomadas eléctricas de ligação.
- Não ligar consumidores cuja ligação descuidada possa causar incêndios (por exemplo, um ferro de passar roupa) ou outros danos.
- Não ligar consumidores que precisam de um condensador de motor (por exemplo, um frigorífico).
- Certifique-se de que a tomada sem fios se situa próxima do produto conetado e num local fácil de alcançar. Certifique-se ainda de que o produto não se encontra coberto.





RCS 1000 N Comfort

PT

- controlar regularmente os dispositivos quanto a danos. Não substituir peças danificadas. Consultar o fabricante ou eliminar os dispositivos ecologicamente.
- Não tocar nos dispositivos com as mãos molhadas.
- Para ligar as tomadas eléctricas de ligação livres de tensão, separar as mesmas da rede de alimentação.

As baterias/pilhas devem ser tratadas com cuidado especial.

- Perigo de explosão! Não se devem recarregar baterias/pilhas não recarregáveis.
- Quando a pilha estiver gasta, retirar a pilha do compartimento de pilhas e eliminar ecologicamente.
- Não deitar as pilhas ao fogo nem expor a altas temperaturas.
- Não abrir nem curto-circuitar as pilhas.
- O ácido que escorre da pilha pode causar irritações na pele. Em caso de contacto, retirar o líquido com bastante água. Se o líquido entrar nos olhos, não esfregar os olhos, lavar imediatamente com bastante água e consultar um médico.
- Se não usar a pilha, retire-a para evitar uma descarga desnecessária.

ELIMINAÇÃO



Eliminar aparelhos eléctricos adequadamente!

Os aparelhos eléctricos não fazem parte do lixo doméstico. Em conformidade com a Directiva Europeia 2012/19/UE relativa aos resíduos de equipamentos eléctricos e electrónicos (REEE), os aparelhos eléctricos usados devem ser recolhidos separadamente e reciclados de modo ecológico. Entre em contacto com as autoridades locais para saber mais sobre as oportunidades de eliminação de equipamentos usados.



Danos ambientais causados pela eliminação incorreta de pilhas!

As pilhas não fazem parte do lixo doméstico. Estes produtos podem conter metais pesados tóxicos e estão assim sujeitos ao tratamento especial de resíduos. Por isso, entregue pilhas e baterias gastas no local previsto de recolha municipal.



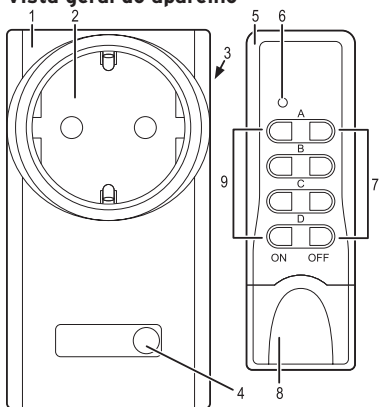
APARELHO

Volume da encomenda

A encomenda inclui:

- Um telecomando com pilha e
- três tomadas eléctricas de interruptores.

Vista geral do aparelho



- 1 Tomada eléctrica do interruptor
- 2 Tomada para ficha de contacto de segurança com protecção infantil
- 3 Ficha de contacto de segurança
- 4 Indicador luminoso
- 5 Telecomando
- 6 Indicador luminoso
- 7 Botões OFF (A, B, C, D)
- 8 Tampa do compartimento de pilhas
- 9 Botões ON (A, B, C, D)

Preparar os dispositivos/aparelhos

Antes que possa utilizar os dispositivos, deverá

- colocar a pilha,
- sincronizar o código do sistema entre o telecomando e as tomadas eléctricas de ligação e



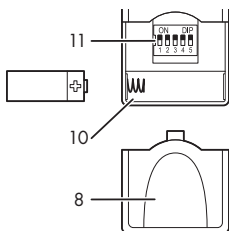
RCS 1000 N Comfort

PT

- atribuir um par de botões ON/OFF do telecomando à uma tomada eléctrica de ligação.

Colocar a pilha

⚠ Cuidado! Prestar atenção à polaridade correcta da pilha. Uma pilha mal colocada pode danificar o aparelho/dispositivo.



1. Abrir a tampa (8) do compartimento da pilha (10).
2. Colocar a pilha de acordo com a ilustração.
3. Fechar o compartimento da pilha (10).
4. Premir um botão qualquer no telecomando (5). O indicador luminoso (6) acende-se quando se prime o botão.

i Se o indicador luminoso (6) não se acender quando premir, a pilha não fornece energia ao dispositivo. Verifique se a pilha foi colocada correctamente.

Sincronizar o código do sistema

Antes da primeira utilização dos dispositivos, o código do sistema deve ser sincronizado de maneira a que todas as tomadas eléctricas de ligação respondam ao sinal radiofónico do telecomando.

Além disso, deve-se atribuir à cada tomada eléctrica de ligação uma frequência de um par de botões do telecomando, para que cada tomada eléctrica de ligação seja individualmente operável.

i Ajuste o interruptor DIP com um objecto adequado, como por exemplo, uma chave de fendas pequena, empurrando o interruptor DIP para cima ou para baixo.





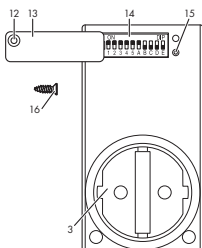
RCS 1000 N Comfort

Definir o código do sistema no telecomando

1. Abrir a tampa (8) do compartimento da pilha (10).
2. Definir um código de sistema arbitrário com os interruptores DIP (11) de 1 a 5.
3. Fechar o compartimento da pilha (10).



Definir o código na tomada eléctrica de ligação



1. Retirar o parafuso (16) da tampa (13) com uma chave de fendas em cruz de tamanho adequado.
2. Levantar ligeiramente a tampa (13) sobre o orifício do parafuso (12) e rodar para fora.
3. Definir o mesmo código de sistema como no telecomando com os interruptores DIP (14) de 1 a 5.



Atribuir um botão de controlo à tomada eléctrica de ligação

1. Definir um botão de controlo no telecomando com os interruptores DIP (14) de A a E:

i O interruptor DIP E ainda não foi estabelecido.

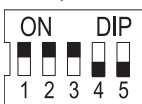


RCS 1000 N Comfort

Tecla de operação	Interruptor DIP				
	A	B	C	D	E
A	ON	OFF	OFF	OFF	OFF
B	OFF	ON	OFF	OFF	OFF
C	OFF	OFF	ON	OFF	OFF
D	OFF	OFF	OFF	ON	OFF

- rodar a tampa (13) para dentro e fechar.
- Colocar e apertar o parafuso (16), mediante o orifício do parafuso (12), na rosca (15).

Exemplo



Definir o código de sistema 123 no telecomando.



Definir o código de sistema 123 em todas as tomadas eléctricas de ligação. Além disso, definir um botão operacional. Na figura, o par de botões A foi definido com o interruptor DIP A.

Conexão dos dispositivos

O alcance do sinal radiofónico do telecomando é de 25 m no máximo, dependendo das condições estruturais.

i O alcance pode ser afectado por condições estruturais (por exemplo, betão armado), eléctricas (por exemplo, linhas eléctricas) ou electromagnéticas (por exemplo, telefone). Se necessário, eliminar a fonte de interferência ou manter uma distância adequada da fonte de interferência.





Para ligar as tomadas eléctricas de ligação

- colocar as tomadas eléctricas de ligação numa tomada eléctrica.

Para ligar o telecomando,

- inserir a pilha no compartimento da pilha (10).

OPERAÇÃO

Ligar a tomada eléctrica de ligação

1. colocar a tomada eléctrica de ligação (1) numa tomada de corrente.
2. Colocar o consumidor numa tomada para fichas de contacto de segurança (2).
3. Premir o botão predefinido (9) ON (por exemplo A), para ligar a tomada eléctrica de ligação (1).
O indicador luminoso (6) acende-se ao premir qualquer botão. O indicador luminoso (4) acende-se.

Desligar a tomada eléctrica de ligação

1. Premir o botão predefinido (7) OFF (por exemplo A), para desligar a tomada eléctrica de ligação (1).
O indicador luminoso (6) acende-se ao premir qualquer botão. O indicador luminoso (4) apaga-se.

LIMPEZA



Atenção! Perigo de choque eléctrico.

Antes da limpeza, retirar o dispositivo da rede eléctrica.



Atenção! Perigo de choque eléctrico.

Prestar atenção para que nenhum líquido entre no aparelho. O excesso de líquido pode causar um curto-circuito.



Atenção! Perigo pela utilização de detergentes de limpeza agressivos.

Para a limpeza, jamais aplicar detergentes de limpeza agressivos ou abrasivos.

Limpar o dispositivo com um pano macio e levemente húmido, bem como detergente neutro.

Verificar se o dispositivo está completamente seco antes da próxima utilização.

**RCS 1000 N Comfort**

PT

MANUTENÇÃO

Examinar regularmente a bateria/pilha relativamente a danos.

DADOS TÉCNICOS

Tensão de operação	230 V~ 50 Hz
Tensão de comutação	230 V~ 4,35 A
capacidade de comutação da tomada eléctrica de interruptor	1000 W no máximo
alcance do sinal radiofónico	25 m no máximo
Faixa de frequências	433,05 MHz - 434,79 MHz
Frequência de serviço	433,92 MHz
Potência máx.	≤5 dBm
Temperatura ambiente	0 ° a 35 °C
Temperatura de armazenamento	- 40 ° a 70 °C
Pilha	12 volts tipo A 23
CE compatível	



ELIMINAÇÃO DE AVARIAS

Avaria	Causa	Eliminação
Ao premir um botão, o indicador luminoso (4) não se acende.	A pilha foi colocada incorrectamente.	Colocar a pilha correctamente.
	A pilha não tem nenhum contacto.	Pressionar a pilha nos terminais de contacto.
	Pilha gasta.	Colocar nova pilha.
Indicador luminoso (6) não se acende.	A tomada eléctrica de ligação não está correctamente ligada.	Fixar a tomada eléctrica de ligação.
O indicador luminoso (6) acende-se, o consumidor não funciona.	O consumidor não está ligado.	Ligar o consumidor.



PT

RCS 1000 N Comfort

Avaria	Causa	Eliminação
a tomada eléctrica de ligação não está ligada.	O código de sistema da tomada eléctrica do interruptor não está bem definido.	Definir o código de sistema do telecomando na tomada eléctrica de ligação.
	O alcance entre o telecomando e a tomada eléctrica de ligação é insuficiente.	Reduzir a distância entre o telecomando e a tomada eléctrica de ligação.
	Interferência de aparelhos eléctricos.	Afastar possíveis fontes de interferência.

GARANTIA

Garantia de 2 anos a partir da data de compra deste dispositivo. Por favor, mantenha o recibo como prova. A garantia é apenas válida para defeitos de material ou de fabrico, e não para peças de desgaste ou danos causados pela utilização indevida. A Garantia expira em caso de adulteração não autorizada. Os seus direitos legais não são afectados por esta garantia. Em caso de garantia, entrar em contacto com o centro de serviços por telefone.

Só assim se pode garantir o despacho gratuito do seu dispositivo. O período de garantia original não é prolongado com a reparação ou com a substituição de peças.

Declaração de conformidade

Nós, a firma Hugo Brennenstuhl GmbH & Co. KG, declaramos por este meio que o tipo de equipamento de rádio RCS 1000 N corresponde à diretiva 2014/53/UE e à diretiva 2011/65/UE (RoHS II). O texto completo da declaração de conformidade EU está disponível no seguinte endereço da Internet:
www.brennenstuhl.com/konformitaetserklaerung/ke_1507450.pdf

O Fabricante

H. Brennenstuhl GmbH & Co. KG, Seestraße 1-3, D-72074 Tübingen

Para mais informações, recomendamos o serviço/FAQs no nosso sítio web www.brennenstuhl.de



VARNOST

Predvidena uporaba

Set vtičnic na daljinsko upravljanje so predvidene za uporabo v suhih prostorih in so zasnovan za osebno uporabo. Niso primerne za obrtniško uporabo.

Set vtičnic na daljinsko upravljanje je predviden za vklopjanje in izklopjanje luči in električnih naprav.

Naprave lahko uporabljate samo posamezno. Ne vežite večih vklopnih vtičnic zaporedno.

Vsaka drugačna uporaba ne velja za predvideno.

Za škodo, nastalo zaradi uporabe v nasprotju s predvideno, proizvajalec ne prevzema nobene odgovornosti.



Navodilo za uporabo

Preberite navodilo za uporabo v celoti pred prvo uporabo naprave. Navodilo za uporabo shranite.

Če napravo predate drugi osebi, priložite zraven tudi to navodilo za uporabo.

Osnovni varnostni napotki

- Otroci ne prepoznajo nevarnosti, ki lahko nastanejo pri nestrokovni uporabi električnih naprav. Otroci naj nikoli neuporabljajo nenadzorovano električnih naprav.
- Nevarnost zadušitve! Ne pustite embalažnega materiala po nemarnem ležati. Otroci lahko pogoltnejo majhne dele in se zadušijo.
- Vklopne vtičnice priključite samo v vtičnice z zaščitnim stikom z izmenično napetostjo 220 – 240 V in 50 Hz.
- Vklopnih vtičnic ne priključite na podaljševalni kabel.
- Priključite samo uporabnike v okviru meja zmogljivosti vklopnih vtičnic.
- Ne priključite porabnikov, pri katerih bi lahko nenadzorovano vklopjanje (na primer likalnik) povzročilo nastanek požara ali druge škode.
- Ne priključite porabnika, ki ima motorni kondenzator (na primer hladilnik).
- Ne pokrijte vklopnih vtičnic, saj se spodaj kopiči vročina. Obstaja nevarnost požara.
- Naprave redno pregledjte, če so poškodovane. Poškodovanih delov ne nadomestite. Obrnite se na proizvajalca ali naprave odstranite okolju prijazno.





- Naprav se z mokrimi rokami ne dotikajte. Če želite, da bodo vklopne vtičnice brez napetosti, vklopne vtičnice ločite od električnega omrežja.

Z baterijami morate ravnati skrajno previdno.

- Nevarnost eksplozije! Nenapolnivih baterij ne poskušajte ponovno napolniti.
- Izrabljeno baterijo takoj vzemite iz predala za baterijo in odstranite na okolju prijazen način.
- Baterij ne vrzite v vodo ali izpostavljajte visokim temperaturam.
- Baterij ne odpirajte ali sklenite na kratko.
- Baterijska kislina, ki izteka iz baterije, lahko povzroči draženje kože. Ob stiku tekočino sperite z veliko vode. Če tekočina pride v oči, jih ne drgnite, temveč takoj temeljito sperite z vodo in nemudoma poiščite zdravniško pomoč.
- Če baterije ne uporabljate, jo odstranite in preprečite nepotrebno praznjenje.

ODSTRANITEV

Električne naprave odstranite okolju prijazno!

Električne naprave ne sodijo med gospodinjske odpadke. V skladu z evropsko Direktivo 2012/19/ES o odpadni električni in elektronski opremi je treba izrabljene električne naprave zbirati ločeno in jih oddati v okolju prijazno predelavo. O možnostih za odstranitev izrabljene naprave izveste več na Vaši občinski ali mestni upravi.

Okoljska škoda zaradi napačne odstranitve baterij! Baterije!

Baterije ne sodijo med gospodinjske odpadke. Vsebujejo lahko strupene težke kovine in jih je treba obravnavati kot posebne odpadke. Zato izrabljene baterije oddajte na komunalnem zbirnem mestu.



RCS 1000 N Comfort

SI

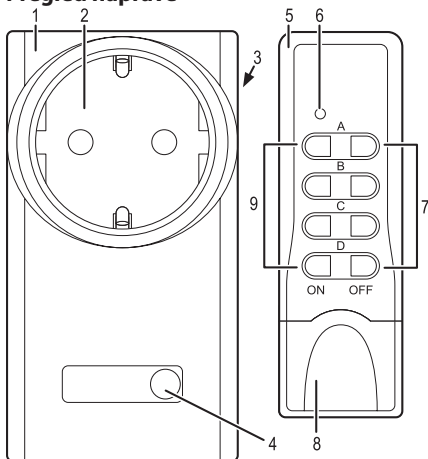
NAPRAVA

Obseg dobave

Obseg dobave sestoji iz:

- daljinskega upravljalnika z baterijo in
- treh vklopnih vtičnic.

Pregled naprave



- | | |
|---|------------------------------|
| 1 Vklonpa vtičnica | 5 Daljinski upravljalnik |
| 2 Vtičnica z zaščitnimstikom
z zaščito za otroke | 6 Funkcijska lučka |
| 3 Vtikač z zaščitnim stikom | 7 Tipke OFF (A, B, C, D) |
| 4 Funkcijska lučka | 8 Pokrov predala za baterije |
| | 9 Tipke ON (A, B, C, D) |

Priprava naprav

Preden začnete uporabljati naprave, morate

- vstaviti baterijo,
- sinhronizirati sistemsko kodo med daljinskim upravljalnikom in vklopnimi vtičnicami ter
- par tipk ON/OFF na daljinskem upravljalniku dodeliti vtičnici.



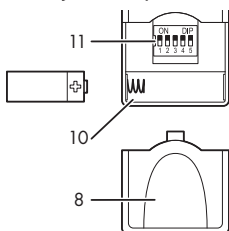


Vstavitve baterij



Pozor!

Pazite na pravo polarnost baterije. Napačno vstavljena baterija lahko povzroči nastanek materialne škode.



1. Odprite pokrov (8) na predalu za baterijo (10).
2. Vstavite baterijo, kot je prikazano na sliki.
3. Predal (10) za baterijo zaprite.
4. Pritisnite poljubno tipko na daljinskem upravljalniku (5). Funkcijska lučka (6) sveti, če pritisnete na tipko.



Če funkcijska lučka (6) ob pritisku ne zasveti, naprava ne dobiva energije od baterije. Preverite, če ste baterijo pravilno vstavili.

Sinhronizacija systemske kode

Pred prvo uporabo naprave morate sinhronizirati systemsko kodo zato, da se bodo vse vklopne vtičnice odzvale na radijski signal daljinskega upravljalnika.

Prav tako morate vsaki vklopni vtičnici dodeliti frekvenco para tipk na daljinskem upravljalniku, saj boste le tako upravljali s posamezno vklopno vtičnico.



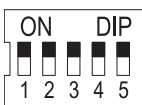
Prestavite DIP stikalo s primernim predmetom, na primer z majhnim izvijačem tako, da potisnete DIP stikalo navzgor ali navzdol.

Nastavitev systemske kode na daljinskem upravljalniku

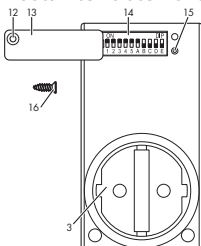
1. Odprite pokrov (8) na predalu za baterijo (10).
2. Z DIP stikali (11) 1 do 5 nastavite poljubno systemsko kodo.
3. Predal (10) za baterijo zaprite.

RCS 1000 N Comfort

SI



Nastavitev sistemske kode na daljinskem upravljalniku



1. Vijak (16) pokrova (13) na hrbtni strani preklopne vtičnice odvijte z ustreznim križnim izvijačem.
2. Pokrov (13) nad odprtino za vijak (12) rahlo dvignite in zavrtite navzven.
3. Z DIP stikali (14) 1 do 5 nastavite nastavite enako sistemske kodo kot na daljinskem upravljalniku.



Dodelitev vklopne vtičnice upravljalni tipki

1. Z DIP stikali (14) A bo E nastavite upravljalno tipko na daljinskem upravljalniku:

i DIP stikalo E ni zasedeno.

**RCS 1000 N Comfort**

Upr. tipka	DIP stikalo				
	A	B	C	D	E
A	ON	OFF	OFF	OFF	OFF
B	OFF	ON	OFF	OFF	OFF
C	OFF	OFF	ON	OFF	OFF
D	OFF	OFF	OFF	ON	OFF

2. Pokrov (13) zavrtite navznoter in zaprite.

3. Vijak (16) vstavite skozi odprtino za vijak (12) v navoj (15) in močno privijte.

Primer

Na daljinskem upravljalniku nastavite sistemsko kodo 123.



Na vseh vklopnih vtičnicah nastavite sistemsko kodo 123. Prav tako nastavite upravljalno tipko. Na sliki je par tipk A nastavljen z DIP stikalom A.

Priklop naprav

Doseg signala daljinskega upravljalnika znaša maks. 25 m in je odvisen od gradbenih danosti.

i Doseg lahko motijo gradbene (na primer armiran beton), električne (na primer električna napeljava) ali elektromagnetne (na primer telefon) danosti. Po potrebi, odstranite vir motenja ali do njega držite ustrezno razdaljo.



RCS 1000 N Comfort

SI

Za priklop vklopnih vtičnic

- priključite vklopne vtičnice v vtičnico.

Za priklop daljinskega upravljalnika

- vložite baterijo v predal za baterije (10).

UPORABA

Vklop vklopne vtičnice

1. Priključite vklopno vtičnico (1) v vtičnico.
2. Priključite porabnika na vtičnico z zaščitnim stikom (2).
3. Pritisnite prednastavljeno tipko (9) ON (na primer A) za vklop vklopne vtičnice (1).

Funkcijska lučka (6) zasveti ob vsakem pritisku na tipko.

Funkcijska lučka (4) sveti.

Izklop vklopne vtičnice

1. Pritisnite prednastavljeno tipko (7) OFF (na primer A) za izklop vklopne vtičnice (1).

Funkcijska lučka (6) zasveti ob vsakem pritisku na tipko.

Funkcijska lučka (4) se ugasne.

ČIŠČENJE

Pozor! Življenjska nevarnost zaradi električnega udara!

Pred čiščenjem napravo izklopite iz električnega omrežja.

Pozor! Življenjska nevarnost zaradi električnega udara!

Pazite na to, da v napravo ne bo prišla tekočina.

Tekočina lahko povzroči nastanek kratkega stika.

Pozor! Nevarnost zaradi agresivnih čistil.

Za čiščenje nikoli ne uporabljajte agresivnih ali abrazivnih čistil.

Napravo čistite z mehko, rahlo navlaženo krpo in

blagim čistilnim sredstvom.

Preverite, da je pred naslednjo uporabo naprava

v celoti suha.





RCS 1000 N Comfort

VZDRŽEVANJE

Redno pregledujte baterijo za morebitnimi poškodbami.

TEHNIČNI PODATKI

Obratovalna napetost	230 V - 50 Hz
Vklopna napetost	230 V - 4,35 A
Vklopna moč vklopne vtičnice	maks. 1000 W
Doseg radijskega signala	maks. 25 m
Frekvenčni pas	433,05 MHz - 434,79 MHz
Obratovalna frekvenca	433,92 MHz
Maks. moč oddajnika	≤5 dBm
Temperatura v okolici	0 ° do 35 °C
Temperatura skladiščenja	- 40 ° do 70 °C
Baterija	12 V, vrsta A 23
ES konformno	CE

ODPRAVA NAPAK

Napaka	Vzrok	Odprava
Funkcijska lučka (4) ne zasveti ob pritisku na tipko.	Napačno vstavljena baterija.	Pravilno vstavljena baterija.
	Baterija nima stika.	Pritisnite kontaktne spojke na bateriji.
	Prazna baterija.	Vstavite novo baterijo.
Funkcijska lučka (6) ne zasveti.	Vklopna vtičnica ni pravilno priključena.	Vklopno vtičnico močno potisnite v vtičnico.
Funkcijska lučka (6) sveti, porabnik ne deluje.	Porabnik ni vklopljen.	Vklopite porabnika.

**RCS 1000 N Comfort**

SI

Napaka	Vzrok	Odprava
Vklonpa vtičnica ne vključi.	Sistemska koda na vklopni vtičnici ni pravilno nastavljena.	Sistemska koda daljinskega upravljalnika nastavite na vklopni vtičnici.
	Doseg med dalj. upravljalnikom in vklopno vtičnico ni zadosten.	Zmanjšajte razdaljo med daljinskim upravljalnikom in vklopno vtičnico.
	Električne naprave motijo.	Odstranite možne vire motenj.

GARANCIJA

2 leti od dneva nakupa te naprave. Prosimo, da v dokaz shranite račun. Garancija velja samo za napake na materialu ali proizvodne napake, ne pa za obrabljive dele ali poškodbe zaradi neprimerne uporabe. Garancija ugasne ob posegu nepooblaščenih v napravo. Vaših zakonskih pravic ta garancija ne omejuje. V garancijskem primeru stopite v stik po telefonu s servisnim mestom. Samo tako lahko zagotovimo brezplačno pošiljanje Vaše naprave. Zaradi popravila ali nadomestnih delov se osnovni garancijski čas ne podaljša.

Izjava o skladnosti

Izjavljamo, da podjetje Hugo Brennenstuhl GmbH & Co. KG, ki zagotavlja radijsko opremo RCS 1000 N ustreza direktivam 2014/53/EU in 2011/65/EU (RoHS II).

Celotno besedilo izjave EU o skladnosti je na voljo na sledečem spletnem naslovu:

www.brennenstuhl.com/konformitaetserklaerung/ke_1507450.pdf

Proizvajalec

H. Brennenstuhl GmbH & Co. KG, Seestraße 1-3, D-72074 Tübingen

Za nadaljnje informacije priporočamo obisk področja Servis/FAQ (Pogosto zastavljena vprašanja) na naši spletni strani www.brennenstuhl.com





SIGURNOST

Propisno korištenje

Uređaji su kao set utičnica na daljinsko upravljanje predviđeni samo za zatvorene suhe prostore te su osmišljeni za osobnu upotrebu. Nisu prikladni za poslovne svrhe.

Set utičnica na daljinsko upravljanje služi za uključivanje i isključivanje svjetiljki i električnih uređaja.

Uređaji se smiju koristiti samo pojedinačno. Nije dozvoljeno uključiti više utičnica s prekidačem uzastopno.

Svako se daljnje korištenje smatra nepropisnim. Za štetu nastalu temeljem nepropisnog korištenja proizvođač ne preuzima odgovornost.

Upute za korištenje



Pročitajte upute za korištenje u cijelosti prije nego počnete koristiti uređaj. Sačuvajte upute za korištenje. Ukoliko dajete uređaj dalje, dajte i upute za korištenje.

Osnovne sigurnosne upute

- Djeca ne shvaćaju opasnosti koje mogu nastati nestručnim rukovanjem s električnim uređajima. Ne dopuštajte djeci da koriste električne uređaje bez nadzora.
- Opasnost od gušenja! Ne ostavljajte materijal pakiranja bez nadzora. Djeca mogu progutati male dijelove i njima se ugušiti.
- Utičnice s prekidačem priključite samo u uobičajne utičnice sa zaštitnim kontaktom s izmjeničnim naponom od 220 – 240 V i 50 Hz.
- Utičnice s prekidačem ne priključite u produžni kabel.
- Priključite samo potrošače unutar zadanih granica snage utičnice s prekidačem.
- Ne priključujte potrošače čije uključivanje bez nadzora može prouzrokovati požare (primjerice glačalo) ili druge štete.
- Ne priključujte potrošače koji trebaju kondenzator motora (primjerice hladnjak).
- Ne pokrivajte utičnice s prekidačem. Pod pokrovom se stvara vrućina. Postoji opasnost od požara.
- Redovito provjeravajte uređaje zbog nastanka šteta. Ne zamjenjujte oštećene dijelove. Obratite se proizvođaču ili uklonite uređaje čuvajući okoliš.





RCS 1000 N Comfort



- Ne primajte uređaje vlažnim rukama. Da biste utičnice s prekidačem uključili bez napona, utičnice s prekidačem odvojite od mrežne struje.

S baterijama je potrebno postupati posebno oprezno.

- Opasnost od eksplozije! Ne pokušavajte puniti baterije koje se ne mogu višekratno puniti.
- Čim je baterija potrošena, izvadite ju iz pretinca za baterije te je zbrinite čuvajući okoliš.
- Ne bacajte baterije u vatru te ih ne izlažite visokim temperaturama.
- Baterije ne otvarajte ili ne zatvarajtena kratko.
- Kiselina baterije koja isteče iz baterije može dovesti do nadražaja na koži. Prilikom kontakta tekućinu isperite s mnogo vode. Kad tekućina dospije u oči, ne trljajte oči, već ih isperite vodom te bez oklijevanja posjetite liječnika.
- Kad ne koristite baterije, izvadite ih da biste izbjegli nepotrebno istjecanje.

ZBRINJAVANJE



Električne uređaje zbrinite čuvajući okoliš!

Električni uređaji ne pripadaju kućnom otpadu.

■ Prema europskim smjernicama 2012/19/EG o električnim i elektronskim uređajima potrošen električni alat potrebno je sakupljati odvojeno i reciklirati ga čuvajući okoliš. O mogućnostima zbrinjavanja iskorištenog uređaja saznat ćete kod Vaše uprave zajednice ili grada.

Štete u okolišu nastale pogrešnim zbrinjavanjem baterija!

Baterije se ne ubrajaju u kućni otpad. One mogu sadržavati teške metale te podliježu postupanju s posebnim otpadom. Stoga potrošene baterije predajte u komunalnom sakupljalištu.



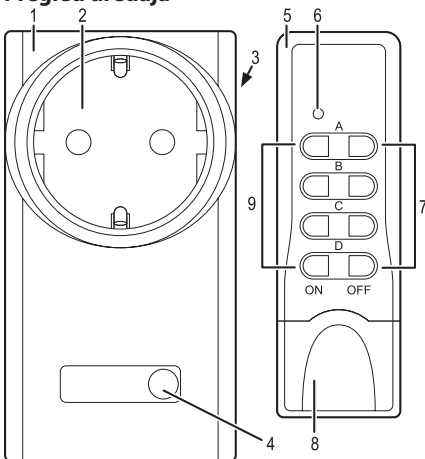
UREĐAJ

Opseg isporuke

Opsegom isporuke obuhvaćeni su:

- daljinski upravljač s baterijom i
- tri utičnice s prekidačem.

Pregled uređaja



- 1 Utičnica s prekidačem
- 2 Utičnica sa zaštitnim kontaktom sa zaštitom za djecu
- 3 Utičnica sa zaštitnim kontaktom
- 4 Funkcijsko svjetlo
- 5 Daljinski upravljač
- 6 Funkcijsko svjetlo
- 7 Tipke OFF (A, B, C, D)
- 8 Poklopac pretinca za baterije
- 9 Tipke ON (A, B, C, D)

Priprema uređaja

Prije nego možete koristiti uređaje, morate

- umetnuti baterije,
- sinkronizirati sistemski kod između daljinskog upravljača i



RCS 1000 N Comfort



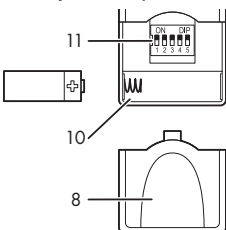
- utičnice s prekidačem i
- označiti par tipki ON/OFF daljinskog upravljača jedne utičnice s prekidačem.

Umetnite bateriju



Oprez!

Pazite na ispravan pol baterije. Pogrešno umetnuta baterija može prouzrokovati štetu.



1. Otvorite poklopac (8) pretinca za baterije (10).
2. Umetnite bateriju kako je prikazano na slici.
3. Zatvorite pretinac za bateriju. (10)
4. Pritisnite tipku na daljinskom upravljaču po želji. (5).
Funkcijsko svjetlo (6) svijetli kad je tipka pritisnuta.



Ako pri pritiskanju funkcijska tipka ne svijetli (6), uređaj ne dobiva energiju od baterije. Provjerite jeste li ispravno postavili bateriju.

Sinkroniziranje sistemskog koda

Prije prvog korištenja uređaja potrebno je sinkronizirati sistemski kod tako da sve utičnice s prekidačem reagiraju na signal daljinskog upravljača.

Osim toga svakoj utičnici s prekidačem mora biti doznačena frekvencija jednog para tipki daljinskog upravljača tako da se svaka utičnica s prekidačem može koristiti pojedinačno.



Podesite DIP prekidač s prikladnim predmetom, primjerice malim odvijačem, tako da DIP prekidač gurnete gore ili dolje.

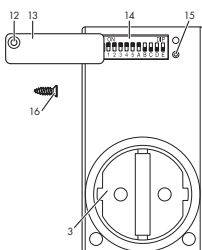


Podšavanje sistemskog koda na daljinskom upravljaču

1. Otvorite poklopac (8) pretinca za baterije (10).
2. S DIP prekidačima (11) 1 do 5 podesite željeni sistemski kod.
3. Zatvorite pretinac za baterije (10).



Postavljanje sistemskog koda na utičnici s prekidačem



1. Odvrnite vijke (16) poklopca (13) križnim odvijačem odgovarajuće veličine.
2. Pokrov (13) iznad otvora za vijak (12) lagano podignite i okrenite prema van.
3. S DIP prekidačima (14) 1 do 5 podesite isti sistemski kod kao na daljinskom upravljaču.



Doznačavanje korisničke tipke utičnici s prekidačem

1. S DIP prekidačima (14) A do E podesite korisničku tipku na daljinskom upravljaču:

i DIP-prekidač E nije popunjen.

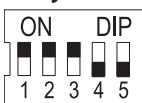
RCS 1000 N Comfort

HR

Korisnička tipka	DIP-prekidač				
	A	B	C	D	E
A	ON	OFF	OFF	OFF	OFF
B	OFF	ON	OFF	OFF	OFF
C	OFF	OFF	ON	OFF	OFF
D	OFF	OFF	OFF	ON	OFF

2. Pokrov (13) gurnite prema unutra i zatvorite.

3. Vijak (16) umetnite kroz otvor za vijak (12) u navoj (15) i pritegnite.

Primjer

Podesite na daljinskom upravljaču sistemski kod 123.



Podesite na svim utičnicama s prekidačem sistemski kod 123. Podesite osim toga jednu korisničku tipku. Na slici je par tipki A podešen DIP-prekidačem A.

Prikapčanje uređaja

Domet signala daljinskog upravljača iznosi maks. 25 m i ovisi o građevinskoj situaciji.

i Domet mogu ometati građevinske situacije (primjerice čelični beton), električne (primjerice električni vodiči) ili elektromagnetske (primjerice telefon). Ukoliko je potrebno otklonite izvor smetnji ili održavajte odgovarajući odmak od izvora smetnje.

Da biste priključili utičnicu s prekidačem

- Ukopčajte utičnicu s prekidačem u jednu utičnicu.

Da biste priključili daljinski upravljač

- Umetnite bateriju u pretinac za bateriju (10).

KORIŠTENJE

Uključivanje utičnice s prekidačem

1. Umetnite utičnicu s prekidačem (1) u jednu utičnicu.
2. Umetnite potrošača u utičnicu sa zaštitnim kontaktom (2).
3. Prethodno postavljenu tipku (9) ON (primjerice A) pritisnite da biste uključili utičnicu s prekidačem (1).
Funkcijsko svjetlo (6) svijetli pri svakom pritisku na tipku.
Funkcijsko svjetlo svijetli (4).


Isključivanje utičnice s prekidačem

1. Pritisnite prethodno postavljenu tipku (7) OFF (primjerice A) da biste isključili utičnicu s prekidačem (1).
Funkcijsko svjetlo (6) svijetli pri svakom pritisku na tipku.
Funkcijsko svjetlo se gasi (4).

ČIŠĆENJE

 **Pažnja! Opasnost od električnog udara.**
Prije čišćenja uređaj iskopčajte iz struje.

 **Pažnja! Opasnost od električnog udara.**
Pazite na to da u uređaj ne dospije tekućina.
Tekućina koja prodre unutra može prouzrokovati kratki spoj.

 **Pažnja! Opasnost od agresivnih sredstava za čišćenje.**
Za čišćenje nikad ne koristite agresivna ili abrazivna sredstva.
Čistite uređaj s mekanom lagano vlažnom krpom i blagim sredstvom za pranje.
Osigurajte da je prije sljedećeg korištenja uređaj potpuno suh.

**RCS 1000 N Comfort**

ČUVANJE

U pravilnim razmacima ispitajte štetu na baterijama.

TEHNIČKI PODATCI

Napon	230 V - 50 Hz
Napon prilikom uključivanja	230 V - 4,35 A
Snaga prekidača utičnice s prekidačem	Maks. 1000 W
Domet signala	maks. 25 m
Pojas frekvencija	433,05 MHz - 434,79 MHz
Frekvencija za rad	433,92 MHz
Maks. odašiljačka snaga	≤5 dBm
Temperatura okoline	0 ° do 35 °C
Temperatura čuvanja	- 40 ° bis 70 °C
Baterija	12 Volt, Typ A 23
EG-konform	CE

UKLANJANJE SMETNJI

Smetnja	Uzrok	Rješenje
Funkcijsko svjetlo (4) ne svijetli pritiskom na gumb.	Baterija je pogrješno umetnuta.	Baterija je pravilno umetnuta.
	Baterija nema kontakt.	Pritisnite bateriju na kon- taktne spojke.
	Baterija je prazna.	Umetnite nove baterije
Funkcijsko svjetlo ne svijetli (6).	Utičnica s preki- dačem nije pravilno priključena.	Čvrsto pritisnite utičnicu s prekidačem u utičnicu.
Funkcijsko svjetlo (6) svijetli, potrošač ne funkcionira.	Potrošač nije uključen.	Uključite potrošač.



Smetnja	Uzrok	Rješenje
Utičnica s prekidačem se ne uključuje.	Nije pravilno postavljen sistemski kod utičnice s prekidačem.	Sistemski kod daljinskog upravljača postavite u utičnicu s prekidačem.
	Nije dostatan doomet između daljinskog upravljača i utičnice s prekidačem	Smanjite udaljenost između daljinskog upravljača i utičnice s prekidačem.
	Ometaju električni uređaji.	Uklonite moguće uzroke smetnji.

JAMSTVO

2 godine jamstva na ovaj uređaj od datuma kupnje. Molimo sačuvajte račun kao dokaz. Jamstvo vrijedi samo za pogreške u materijalu ili proizvodnji, ne za potrošne dijelove ili oštećenja nastala nestručnim korištenjem. Jamstvo prestaje vrijediti stranim postupkom. Vaša zakonska prava ovim jamstvom nisu ograničena. U slučaju jamstva povežite se sa službom za korisnike. Samo tako može se jamčiti besplatna pošiljka Vašeg uređaja. Popravkom ili zamjenom dijelova ne produljuje se osnovno vrijeme jamstva.

Izjava o sukladnosti

Mi, tvrtka Hugo Brennenstuhl GmbH & Co. KG, ovim izjavljujemo da tip radio uređaja RCS 1000 N ispunjava zahtjeve Direktive 2014/53/EZ i 2011/65/EZ (RoHS II). Cjelokupni tekst EZ Izjave o sukladnosti dostupan je na sljedećoj internetskoj adresi:
www.brennenstuhl.com/konformitaetserklaerung/ke_1507450.pdf

Proizvođač

H. Brennenstuhl GmbH & Co. KG, Seestraße 1-3, D-72074 Tübingen

Dodatne informacije potražite u rubrici s uslugama/najčešćim pitanjima na našem web-mjestu www.brennenstuhl.com









brennenstuhl®

Hugo Brennenstuhl GmbH & Co. KG
Seestraße 1-3 · D-72074 Tübingen

H. Brennenstuhl S.A.S.
4 rue de Bruxelles · F-67170 Bernolsheim

lectra-t ag
Blegistrasse 13 · CH-6340 Baar
www.brennenstuhl.com



0418516/617

